

SKJUTDÖRRAR

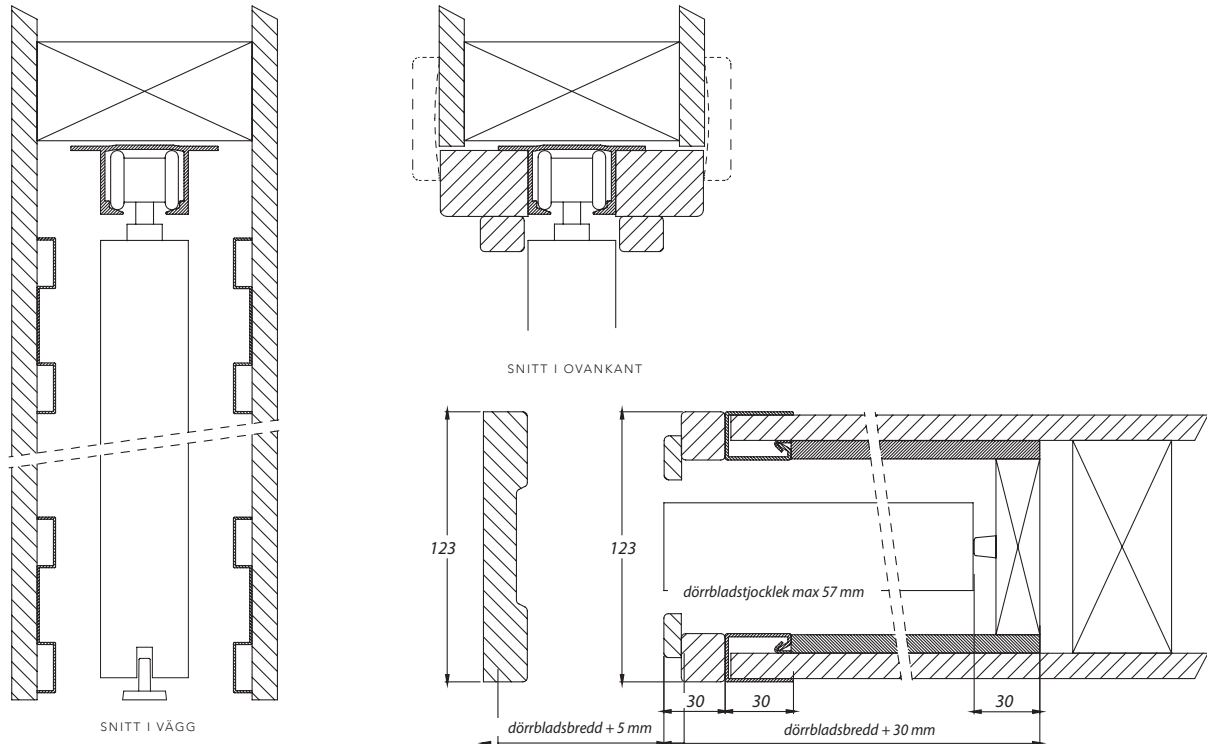
Compact Living är ett uttryck som ligger i tiden, med Ekstrands skjut dörrar sparar man plats. Hela sortimentet av Typ 1 innerdörrar går att tillverkas i skjutdörrsutförande, både infälld och utanpåliggande.



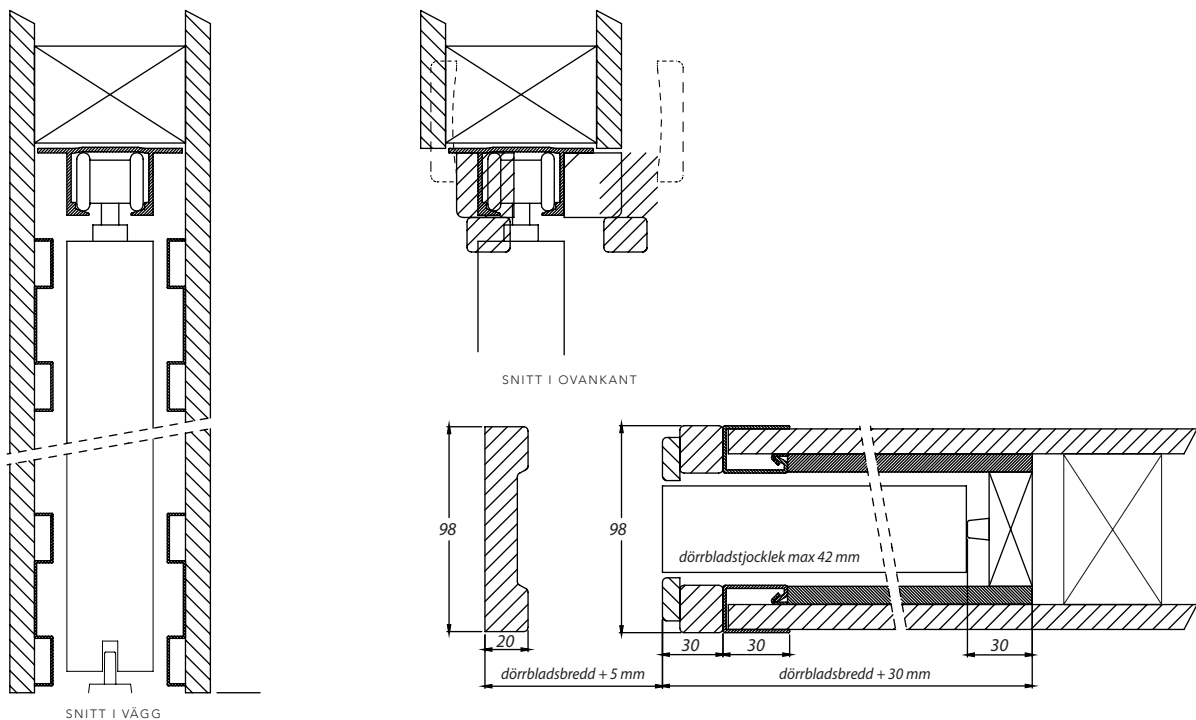
POCKETKARM

Infällda skjutdörrar levereras komplett med karm och väggsektion, s.k "pocket" system. Allt utom gips ingår. Pocketkarmen levereras för två väggjocklekar, 98 mm och 123 mm. Observera att vissa glasdörrar kräver 123 mm dimension för att dörren skall få plats i vägghålet.

123 MM POCKETKARM

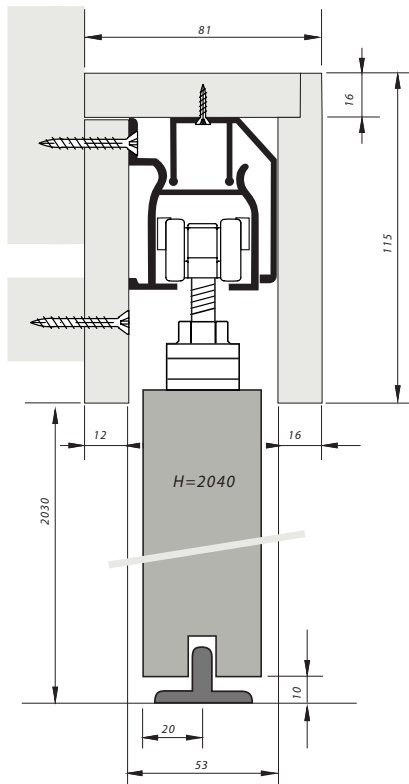


98 MM POCKETKARM



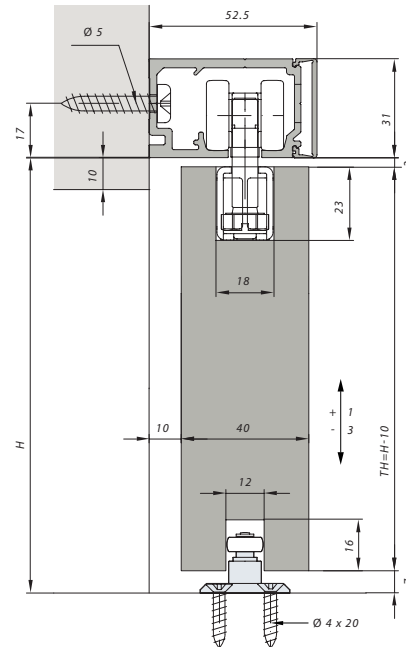
VÄGGMONTERAD KORNISCH

Utanpåliggande skjutdörrar med så kallat kornisch med skjutdörrsanpassat dörrblad. Eventuell öppningskarm kan tilläggbeställas, observera att hålmåtten då är annorlunda.



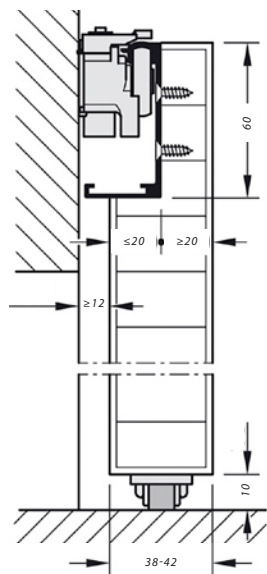
VÄGGMONTERAT INKLUSIVE TÄCKPROFIL

Utanpåliggande skjutdörr är lämplig vid montering av skjutdörr i befintlig dörröppning eller när konstruktionen förhindrar att man skjuter dörren inuti väggen. Täckprofilen är en minikornisch i aluminium, endast 30 mm hög, enkel att montera.



VÄGGMONTERAD SKJUTDÖRRSSKENA DOLD

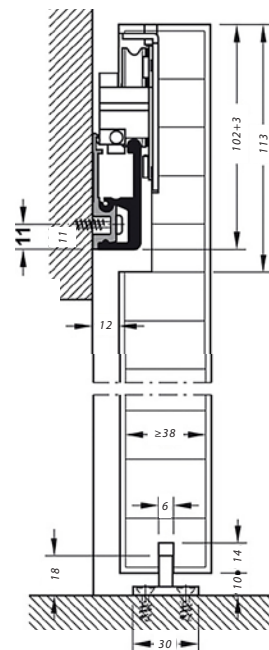
Utanpåliggande skjutdörr där skjutdörrsskenan är helt dold bakom dörrbladet både i öppet och stängt läge, dörrbladet har även hjul i botten



VÄGGMONTERAD SKJUTDÖRRSSKENA DOLD

VÄGGMONTERAD SKJUTDÖRRSSKENA HALVDOLD

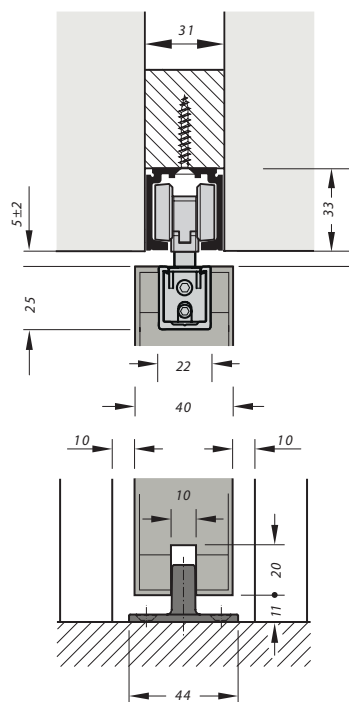
Utanpåliggande skjutdörr där skenan är infälld bakom dörrbladet. Dämpning båda sidor ingår. Öppningskarm kan beställas till.



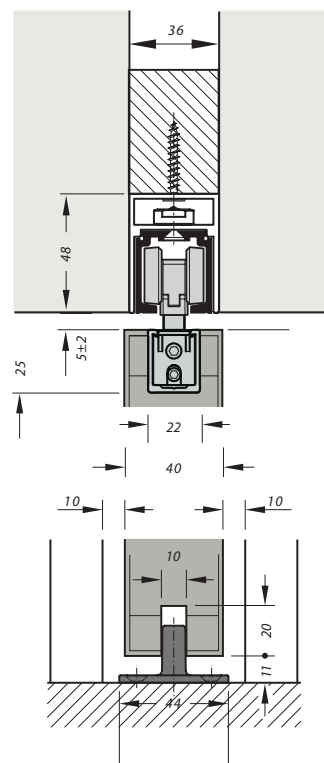
TAKMONTERAT SKJUTDÖRRSSKENA

Skjutdörrsystem med minimal inbyggnadshöjd. Kan fällas in i vägg eller vara utanpåliggande. Mellanrummet mellan dörrblad och skena kan vara så pass litet som 1-3 mm. Justering görs utan att dörrblad behöver tas ned. Softclose samt push to open finns som tillbehör. Premium har en skena och hjullager i högre kvalitet som bidrar till bättre känsla.

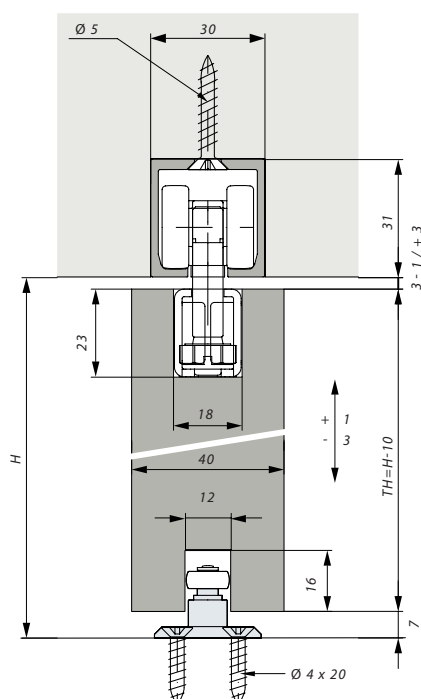
PREMIUM PLUS



PREMIUM PLUS INKL. POCKETSKENA



STANDARD



BESLAG

Ekstrands samarbetar med Europas ledande tillverkare av beslag. Ett designbeslag av hög kvalitet förhöjer helhetsintrycket. Flera olika ytbehandlingar och material finns att välja på. Kontakta oss gärna om du har speciella önskemål.



FSB 4264
SKJUTDÖRRSBESLAG
Skålar & fingerknapp

Ø=83.5 mm



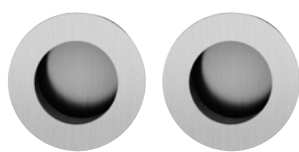
FSB 4263
SKJUTDÖRRSBESLAG
Skålar & fingerknapp

L/B=83.5 mm



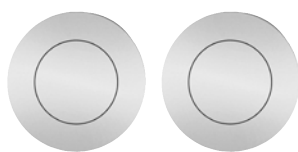
FSB 4265
SKJUTDÖRRSBESLAG
Skålar & fingerknapp (läsbar på förfrågan)

Ø=83.5 mm



FSB 4254
SKJUTDÖRRSBESLAG
Skålar & fingerknapp

Ø=50 mm



FSB 4254 01
SKJUTDÖRRSBESLAG
Skålar & fingerknapp

Ø=50 mm



HOPPE SET 5 SKJUTDÖRRSBESLAG
Skålhandtag 4920 inkl. fingerkopp

Ø=59 mm



HOPPE SET 1 SKJUTDÖRRSBESLAG
Läsbara skålhandtag 4920 inkl. fingerkopp,
hakregelkista och slutbleck

Ø=59 mm