

SKJUTDÖRRAR

Compact Living är ett uttryck som ligger i tiden, med Ekstrands skjutdörrar sparar man plats.

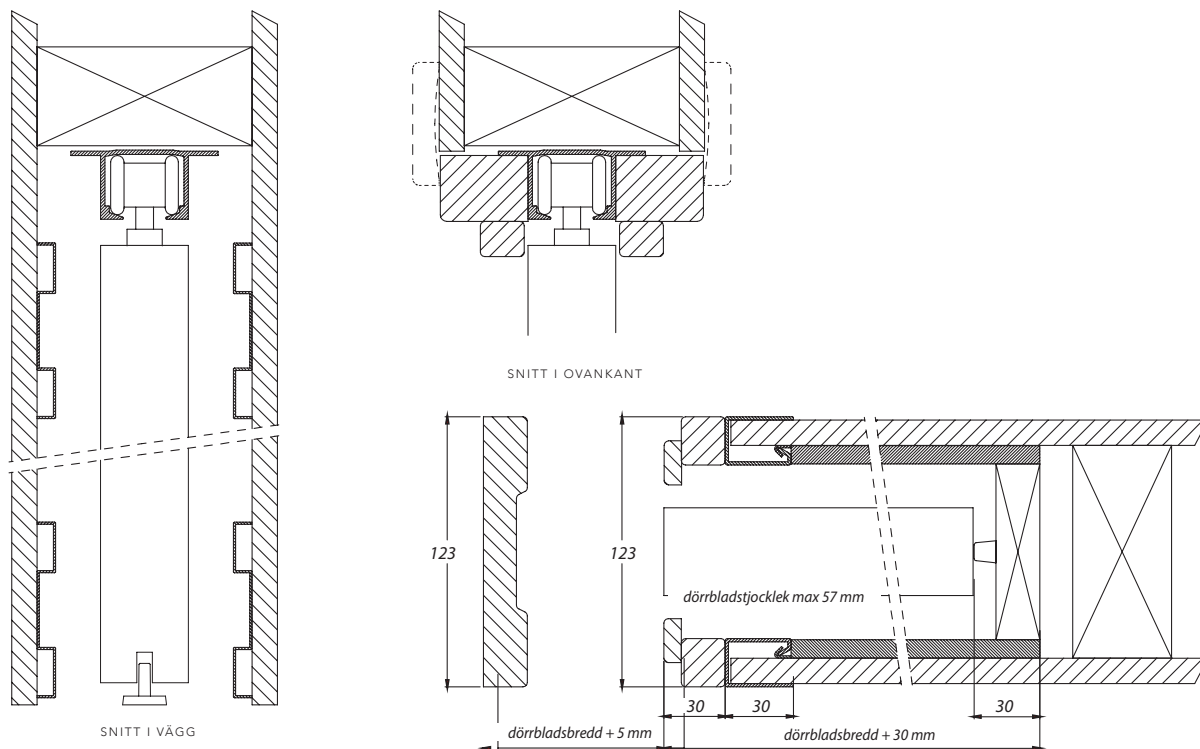
Hela sortimentet av Typ 1 innerdörrar går att tillverkas i skjutdörrsutförande, både infälld och utanpåliggande.



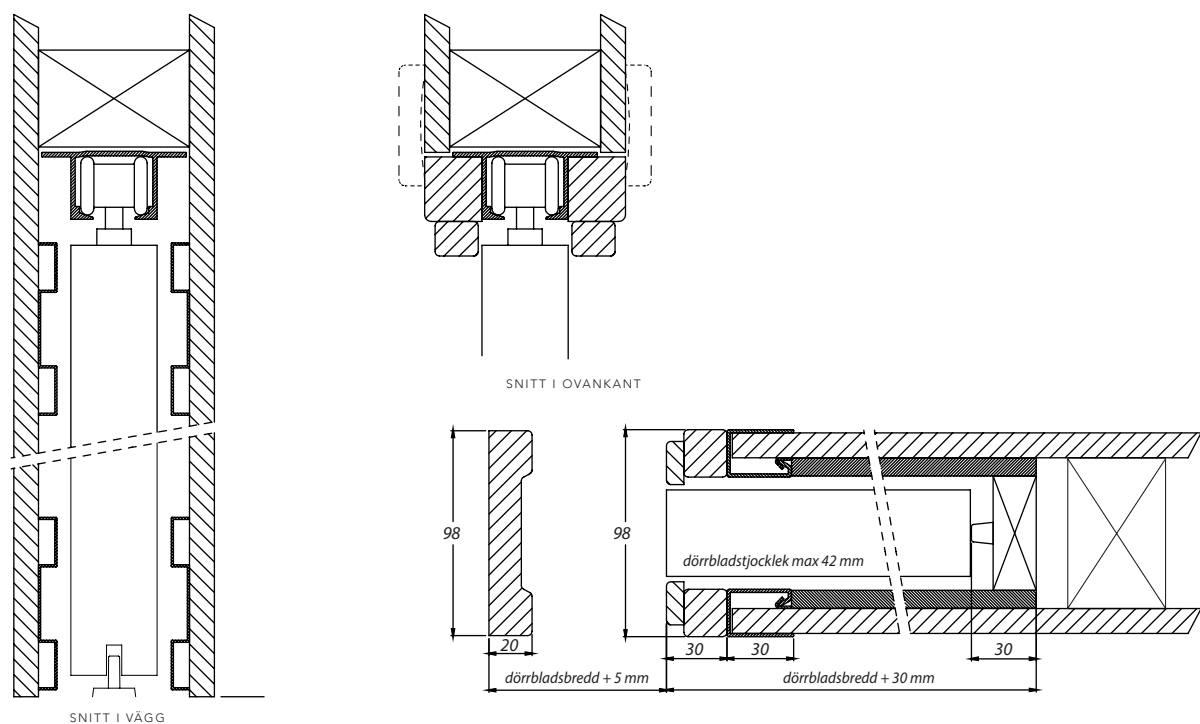
POCKETKARM

Infällda skjutdörrar levereras komplett med karm och väggsektion, s.k "pocket" system. Allt utom gips ingår. Pocketkarmen levereras för två väggfjocklekar, 98 mm och 123 mm. Observera att vissa glasdörrar kräver 123 mm dimension för att dörren skall få plats i vägghålet.

123 MM POCKETKARM

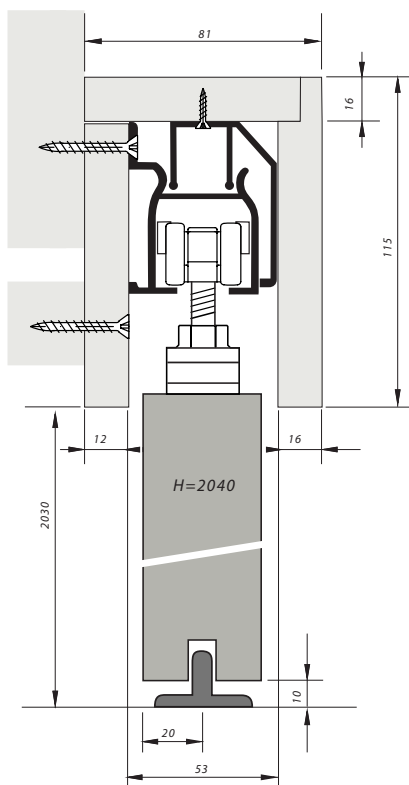


98 MM POCKETKARM



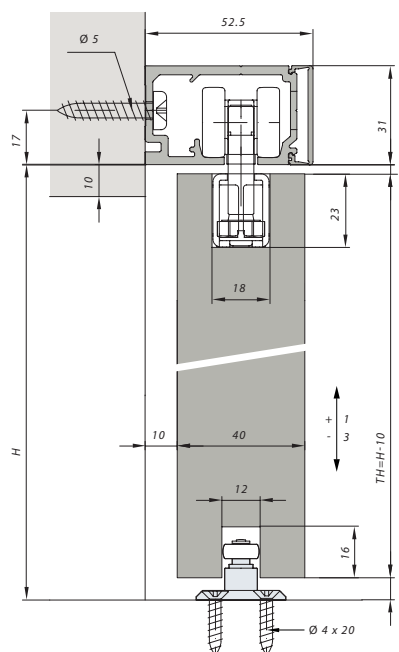
VÄGGMONTERAD KORNISCH

Utanpåliggande skjutdörrar med så kallad kornisch med skjutdörrsanpassat dörrblad. Eventuell öppningskarm kan tilläggbeställas, observera att hålmåtten då är annorlunda.



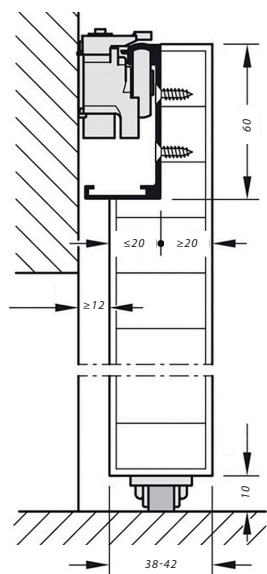
VÄGGMONTERAT INKLUSIVE TÄCKPROFIL

Utanpåliggande skjutdörr är lämplig vid montering av skjutdörr i befintlig dörröppning eller när konstruktionen förhindrar att man skjuter dörren inuti väggen. Täckprofilen är en minikornisch i aluminium, endast 30 mm hög, enkel att montera.



VÄGGMONTERAD SKJUTDÖRRSSKENA DOLD

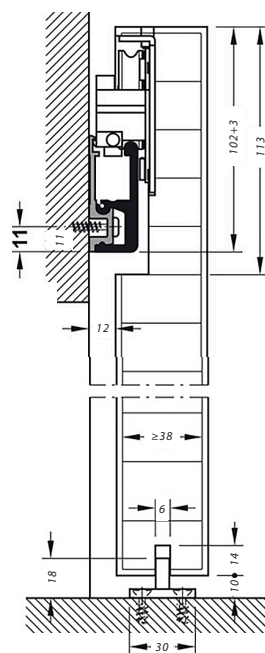
Utanpåliggande skjutdörr där skjutdörrsskenan är helt dold bakom dörrbladet både i öppet och stängt läge, dörrbladet har även hjul i botten



VÄGGMONTERAD SKJUTDÖRRSSKENA DOLD

VÄGGMONTERAD SKJUTDÖRRSSKENA HALVDOLD

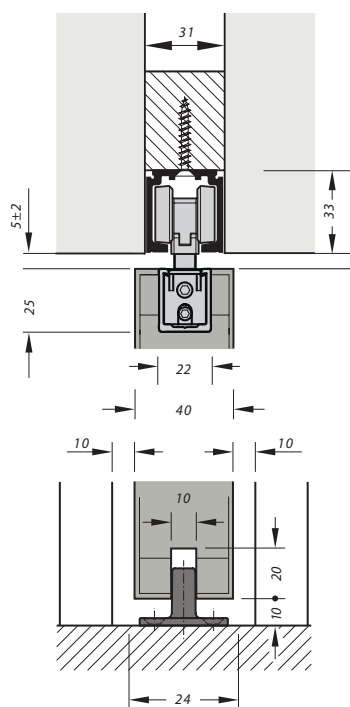
Utanpåliggande skjutdörr där skenan är infälld bakom dörrbladet. Dämpning båda sidor ingår. Öppningskarm kan beställas till.



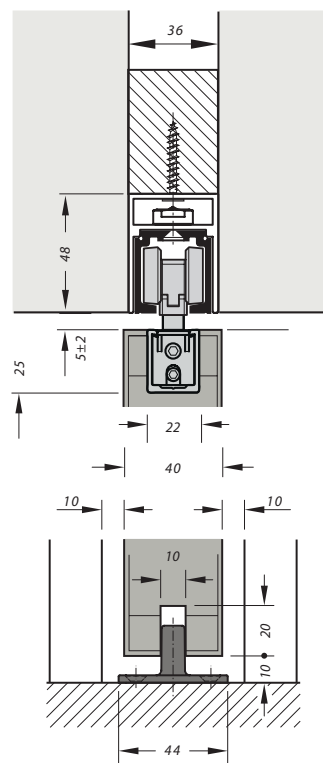
TAKMONTERAD SKJUTDÖRRSSKENA

Skjutdörrsystem med minimal inbyggnadshöjd. Kan fällas in i vägg eller vara utanpåliggande. Mellanrummet mellan dörrblad och skena kan vara så pass litet som 1-3 mm. Justering görs utan att dörrblad behöver tas ned. Softclose samt push to open finns som tillbehör. Premium plus har en skena och hjullager i högre kvalitet som bidrar till bättre känsla.

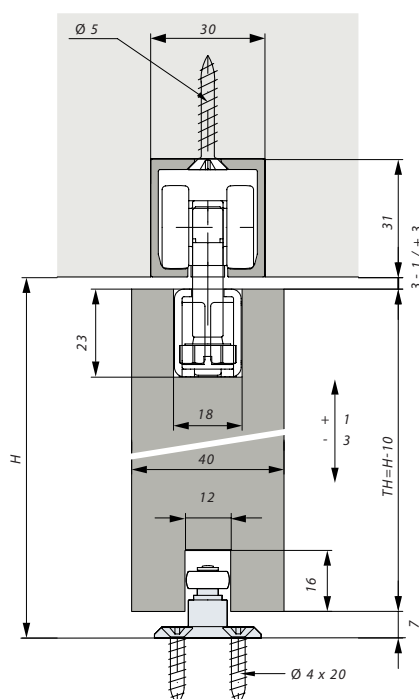
PREMIUM PLUS



PREMIUM PLUS INKL. POCKETSKENA



STANDARD



BESLAG

Ekstrands samarbetar med Europas ledande tillverkare av beslag. Ett designbeslag av hög kvalitet förhöjer helhetsintrycket. Flera olika ytbehandlingar och material finns att välja på. Kontakta oss gärna om du har speciella önskemål.



Ø=83.5 mm

FSB 4264
SKJUTDÖRRSBESLAG
Skålar & fingerknapp

ALU
ALU låsbart
ALU special
ALU special låsbart
ROSTFRITT
ROSTFRITT låsbart



L/B=83.5 mm

FSB 4263
SKJUTDÖRRSBESLAG
Skålar & fingerknapp

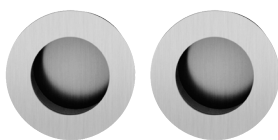
ALU
ALU låsbart
ALU special
ALU special låsbart
ROSTFRITT
ROSTFRITT låsbart



Ø=83.5 mm

FSB 4265
SKJUTDÖRRSBESLAG
Skålar & fingerknapp (låsbar på förfrågan)

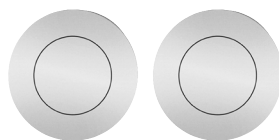
ALU
ALU special
ROSTFRITT
BRONS/SVART



Ø=50 mm

FSB 4254
SKJUTDÖRRSBESLAG
Skålar & fingerknapp

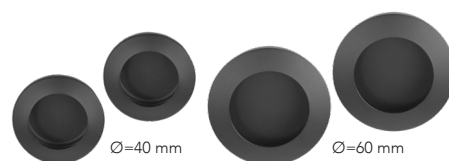
ALU
ALU special
ROSTFRITT



Ø=50 mm

FSB 4254 01
SKJUTDÖRRSBESLAG
Skålar & fingerknapp

ALU
ALU special
ROSTFRITT



HOLLOW 40 / HOLLOW 60
SKJUTDÖRRSBESLAG
Anpassning / fräsning av dörrbladet ingår i priset.

HOLLOW 40 SVART
HOLLOW 60 SVART



Ø=59 mm

HOPPE SET 5 SKJUTDÖRRSBESLAG
Skålhandtag 4920 inkl. fingerkopp

ALU F94 BORSTAD
ALU F1
SVART F9714



Ø=59 mm

HOPPE SET 1 SKJUTDÖRRSBESLAG
Låsbara skålhandtag 4920 inkl. fingerkopp,
hakregelkista och slutbleck

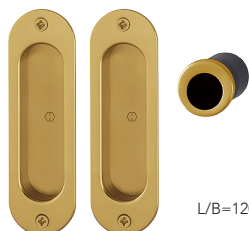
ALU F94 BORSTAD
ALU F1
SVART F9714



160 x 23,5 mm

CUBIC SKJUTDÖRRSBESLAG
Anpassning / fräsning av dörrbladet ingår i priset.

SVART



L/B=120x36 mm

HOPPE 4930 SET 5
SKJUTDÖRRSBESLAG
Skålhandtag 4930 inkl. fingerkopp

ALU F94-1
ALU F1
ALU F4 BRONS
ALU F271 MÄSSINGSLACK



L/B=120x36 mm

HOPPE 4930 SET 1
SKJUTDÖRRSBESLAG
Skålhandtag 4930 inkl. fingerkopp,
hakregelkista och slutbleck

ALU F94-1
ALU F1
ALU F4 BRONS
ALU F271 MÄSSINGSLACK



L/B=155x45 mm

FSB 4250
SKJUTDÖRRSBESLAG
Skålar & fingerkopp

ALU
ALU special
ROSTFRITT borstad
ROSTFRITT polerat
BRONS