

TAKMONTERADE SKJUTDÖRRAR



EKSTRANDS TAKMONTERADE SKJUTDÖRRAR

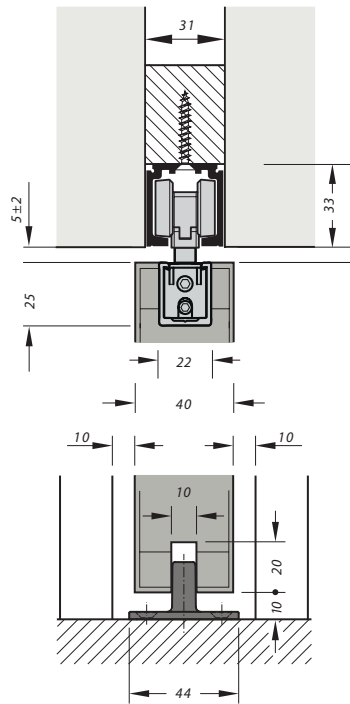
Skjutedörrslösning med skena i dörrblad för montering i tak. Skjutedörrsystem med minimal inbyggnadshöjd. Kan fällas in i vägg eller vara utanpåliggande. Mellanrummet mellan dörrblad och skena kan vara så pass litet som 3 mm. Justering görs utan att dörrblad behöver tas ned. Softclose samt push to open finns som tillbehör. Premium har en skena och hjullager i högre kvalitet som bidrar till bättre känsla.

- Dolt takmontage med skena
- Pocketskena för inbyggnad i vägg finns som tillval till premium versionen
- Soft-Close ingår i premium versionen, finns som tillval till standard
- Push to open finns som tillval

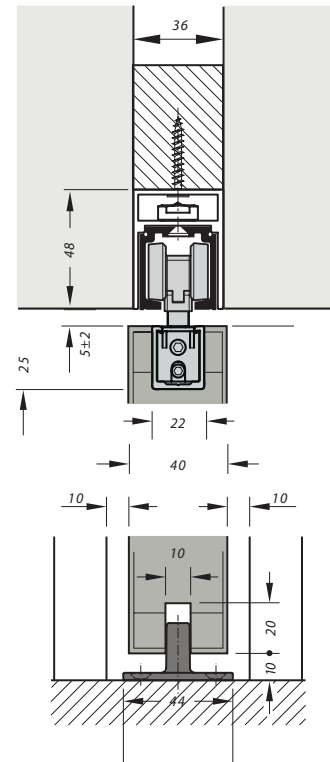


RITNINGAR

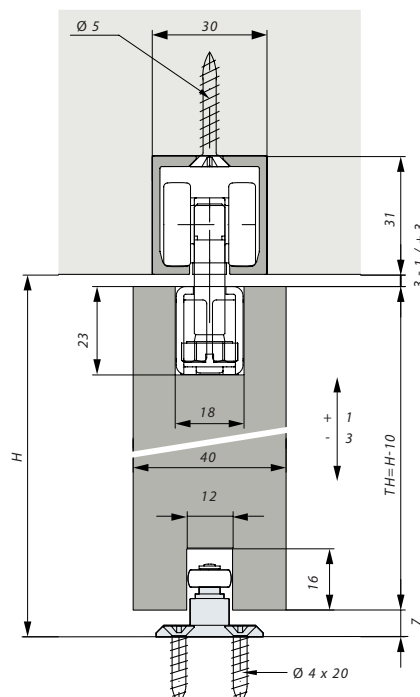
TAKMONTERAD SKJUTDÖRRSBESLAG
PREMIUM PLUS



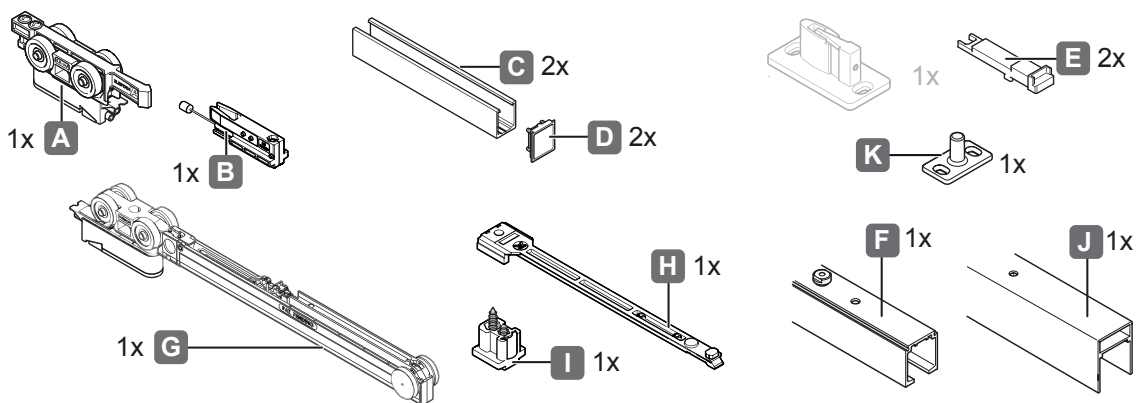
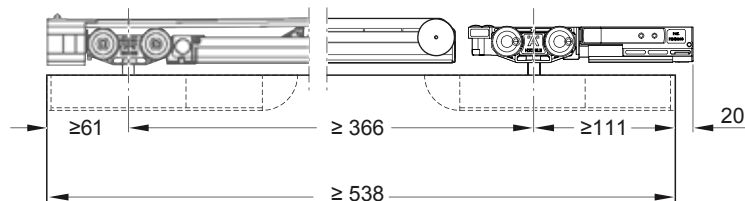
TAKMONTERAD SKJUTDÖRRSBESLAG
PREMIUM PLUS INKL. POCKETSKENA



TAKMONTERAD SKJUTDÖRRSBESLAG
STANDARD

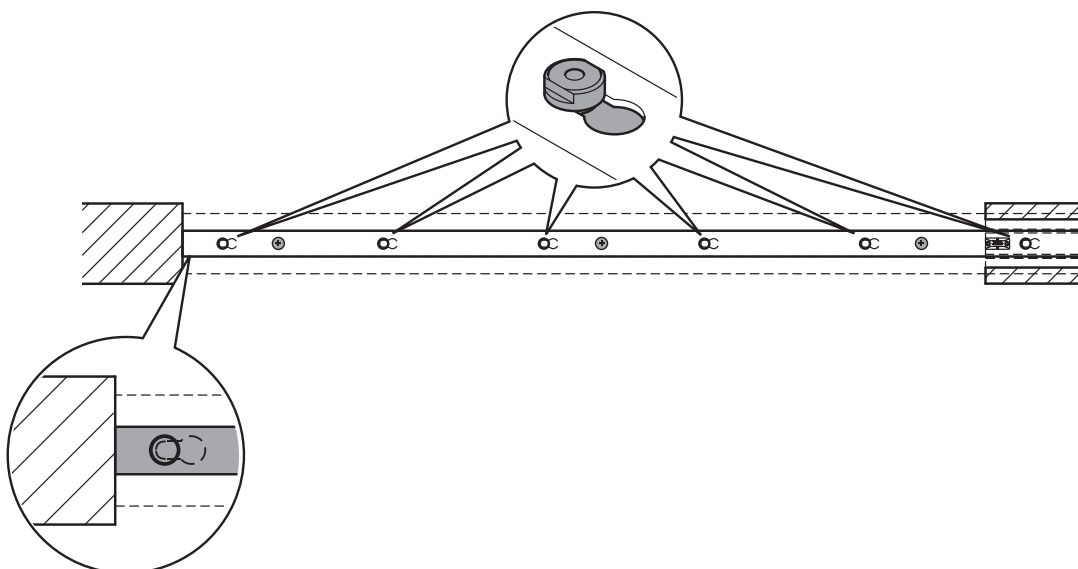


SKJUTDÖRRSSKENA PREMIUM PLUS INKL. POCKETSKENA PLANERING / MONTAGE



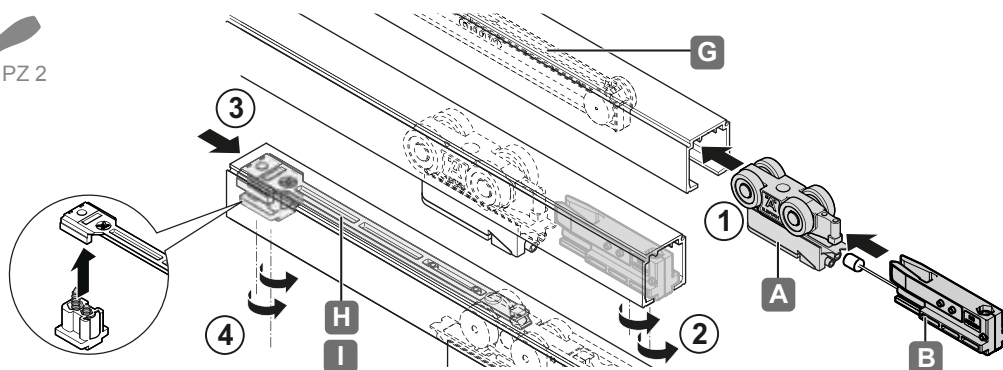
1 KAPA SKENORNA TILL DUBBLA DÖRRBLADSBREDDEN. **OBS!** KAPA DEM I SAMMA ÄNDE.

2 MONTERA POCKETSKENAN I TAKET. OBS. VÄND DEN STÖRRE DELEN AV HÅLEN ENL. BILD.

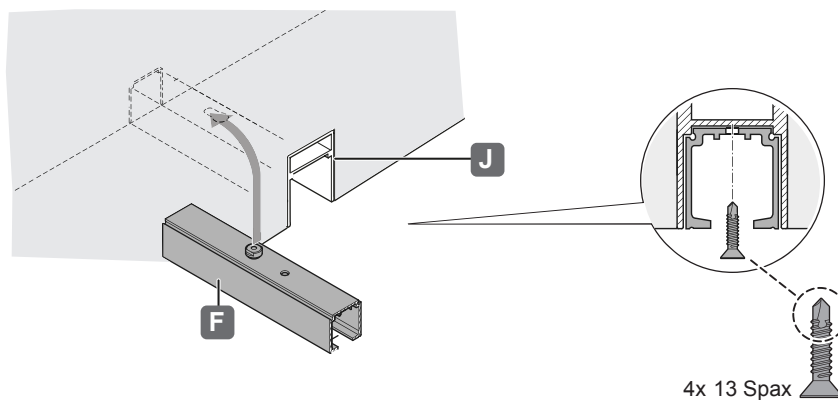


SKJUTDÖRRSSKENA PREMIUM PLUS INKL. POCKETSKENA MONTAGE

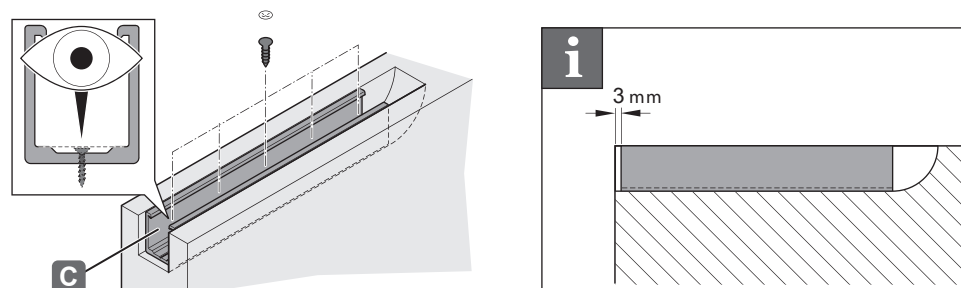
3 MONTERA HJUL, STOPP OCH SOFTCLOSE I TAKSKENAN.



4 MONTERA TAKSKENAN I POCKETSKENAN OCH FIXERA DEN.

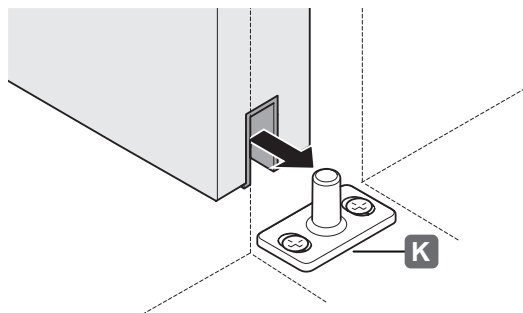


5 MONTERA FÄSTJÄRN PÅ DÖRRENS OVANSIDA.

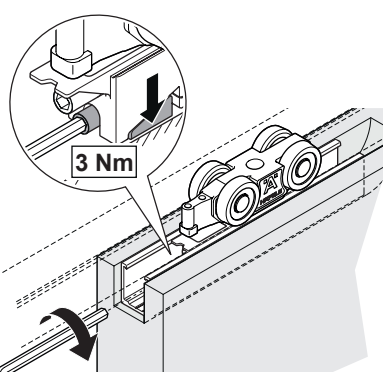
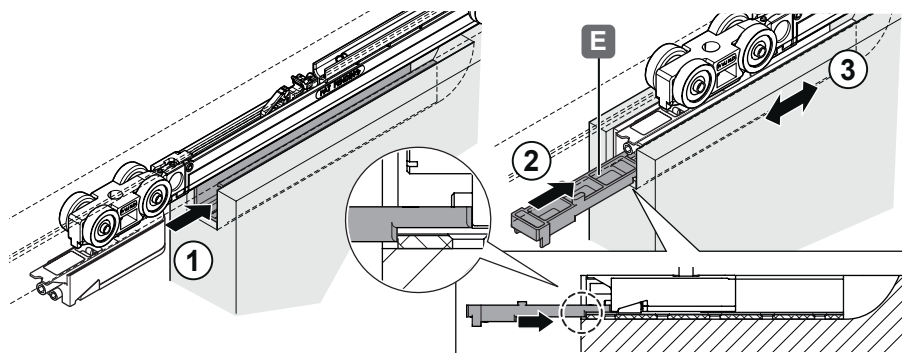


SKJUTDÖRRSSKENA PREMIUM PLUS INKL. POCKETSKENA MONTAGE

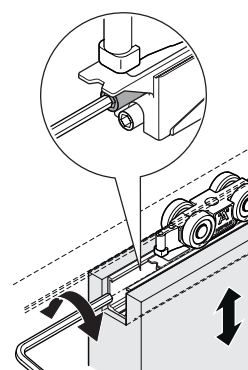
6 MONTERA STYRPINNEN PÅ GOLVET.



7 HÄNG I DÖRRBLADET OCH FIXERA UPPHÄNGNINGSBESLAGEN. HÖJDJUSTERA VID BEHOV.

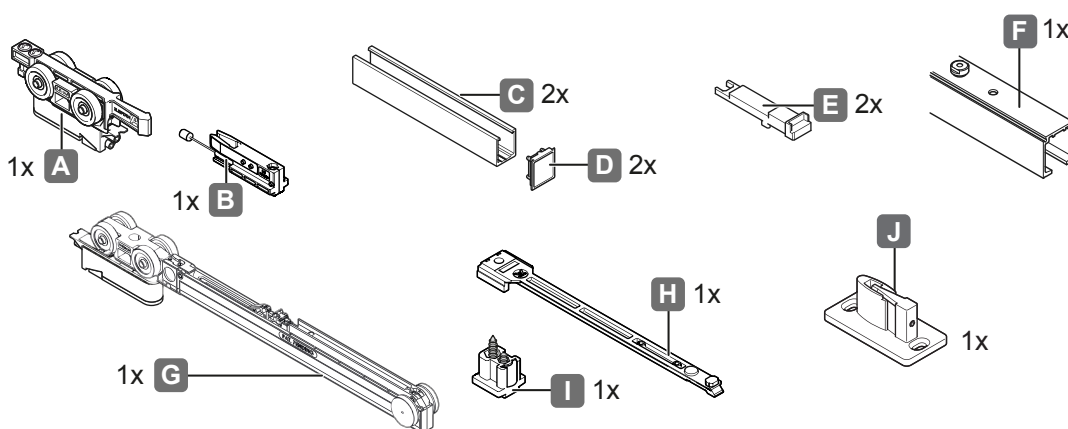
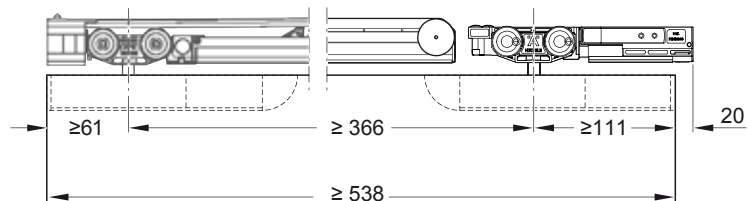


FASTLÅSNING



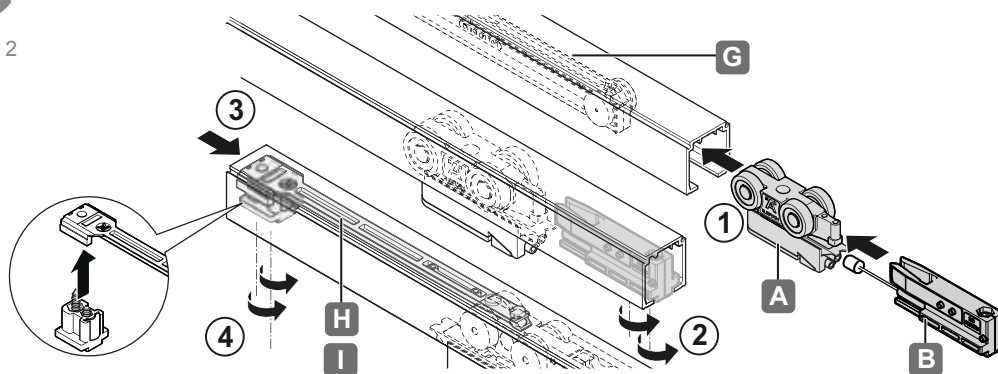
HÖJDJUSTERING

SKJUTDÖRRSSKENA PREMIUM PLUS UTAN POCKETSKENA PLANERING / MONTAGE



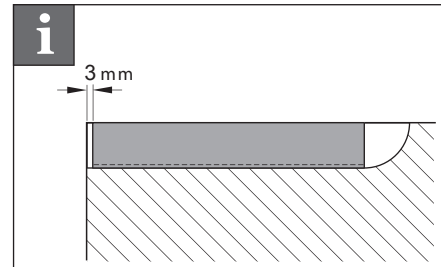
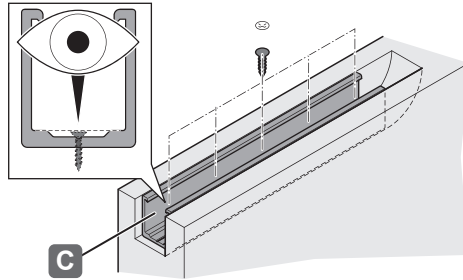
1 KAPA TAKSKENAN TILL DUBBLA DÖRRBLADSBREDDEN.

2 MONTERA HJUL, STOPP OCH SOFTCLOSE I TAKSKENAN.

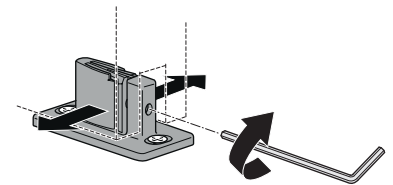
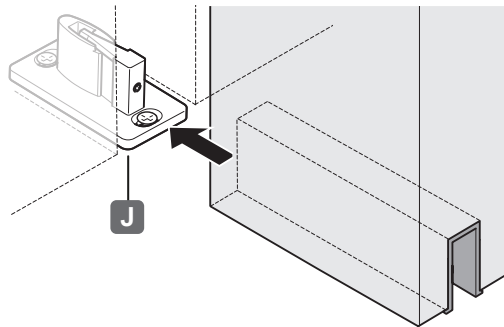


SKJUTDÖRRSSKENA PREMIUM PLUS UTAN POCKETSKENA MONTAGE

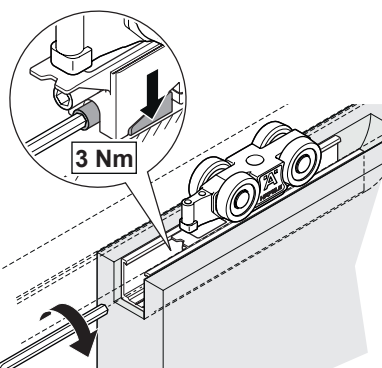
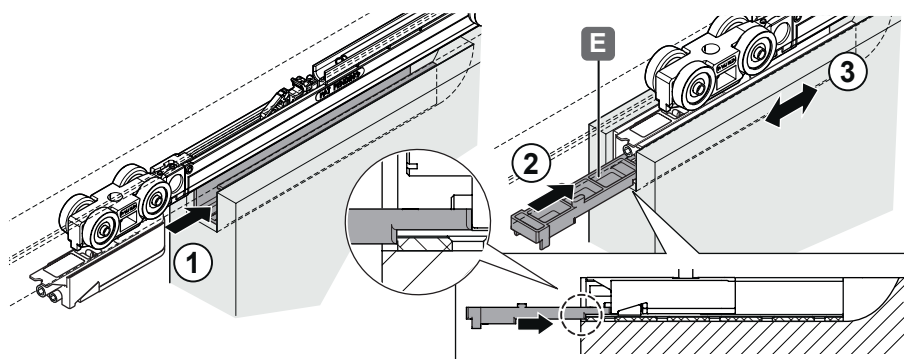
3 MONTERA FÄSTJÄRN PÅ DÖRRENS OVANSIDA.



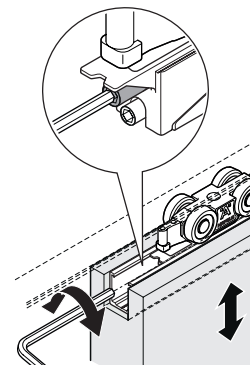
4 MONTERA STYRPINNEN
PÅ GOLVET OCH
JUSTERA VID BEHOV.



5 HÄNG I DÖRRBLADET OCH FIXERA UPPHÄNGNINGSBESLAGEN.
HÖJDJUSTERA VID BEHOV.



FASTLÅSNING



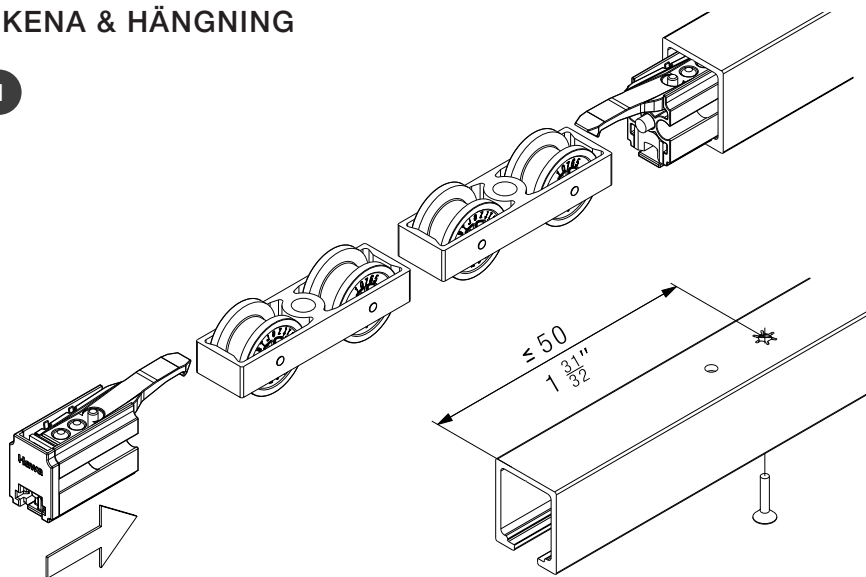
HÖJDJUSTERING

SKJUTDÖRRSSKENA STANDARD

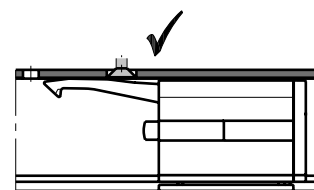
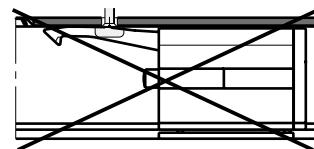
MONTAGE

SKENA & HÄNGNING

1

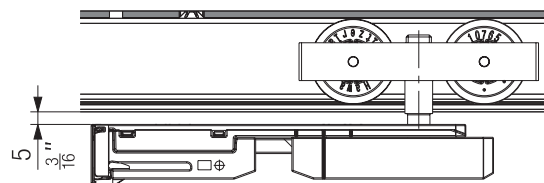
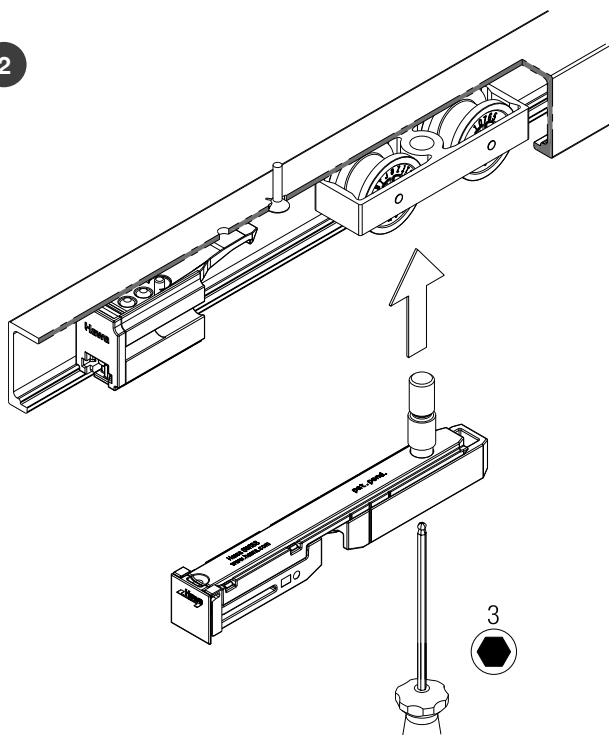


OBS: Avstånden mellan hålen i skenorna varierar



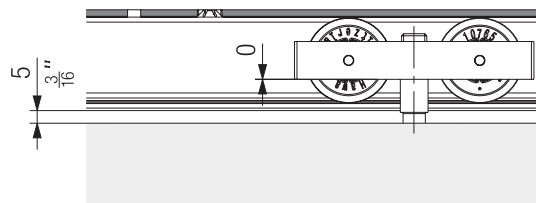
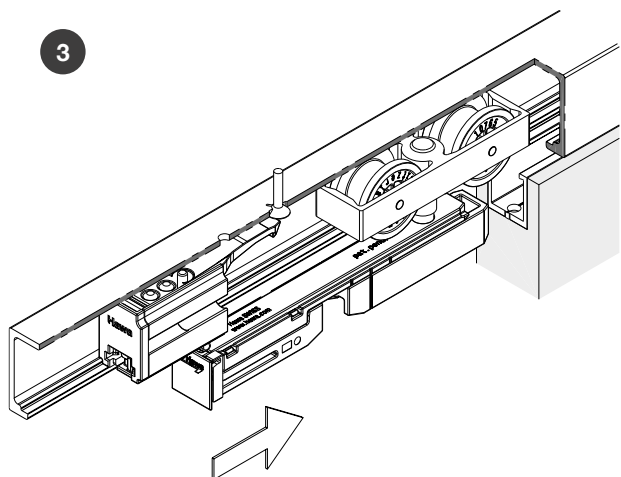
sedd framifrån

2



sedd framifrån

3

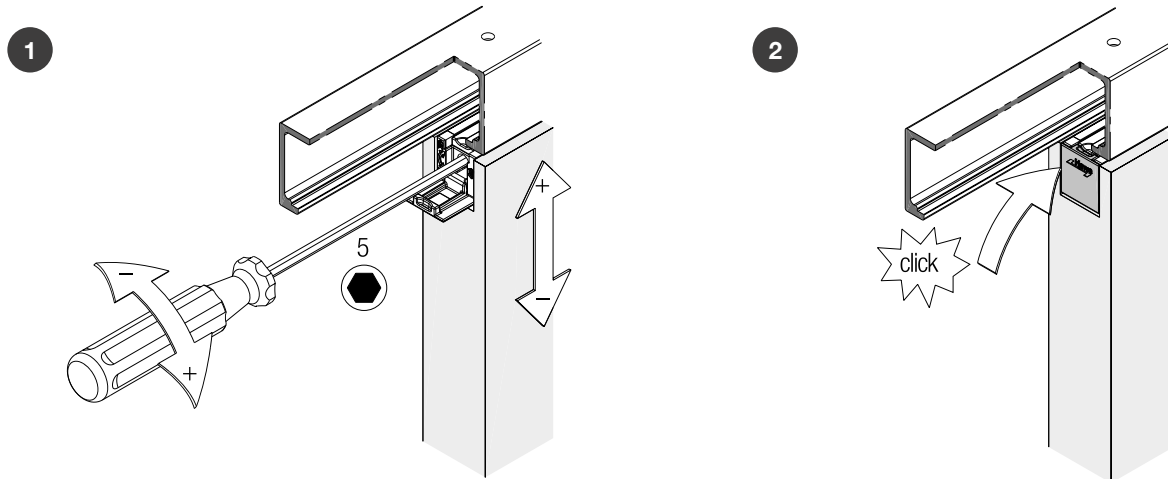


sedd framifrån

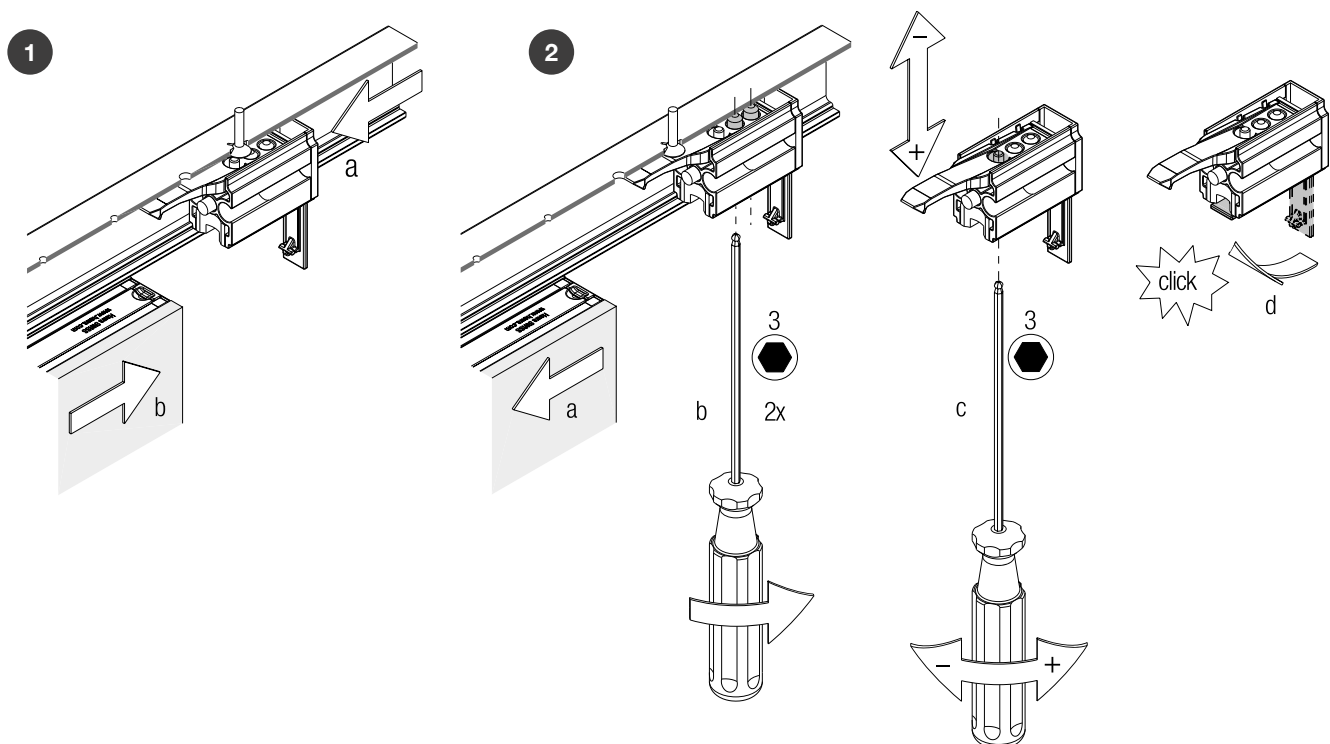
SKJUTDÖRRSSKENA STANDARD

MONTAGE / JUSTERING

HÖJDJUSTERING

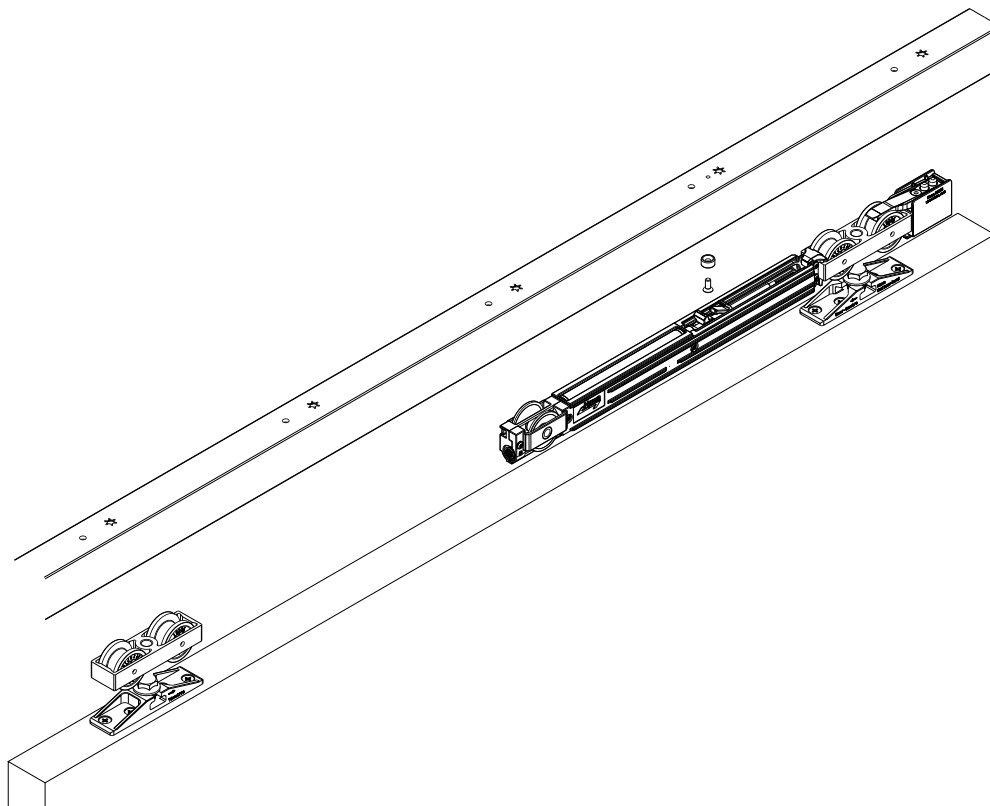


FIXERING & STÄNGNINGSTRYCK

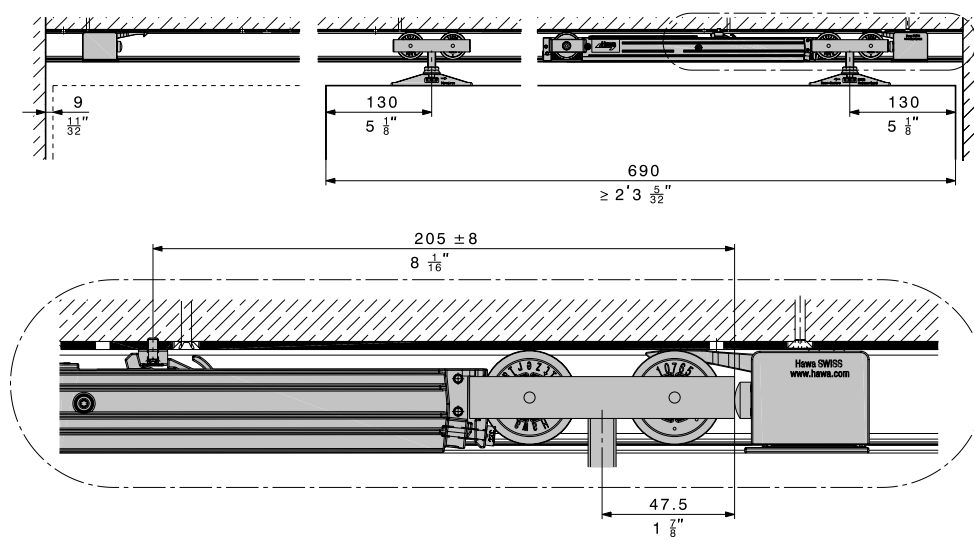


SKJUTDÖRRSSKENA STANDARD

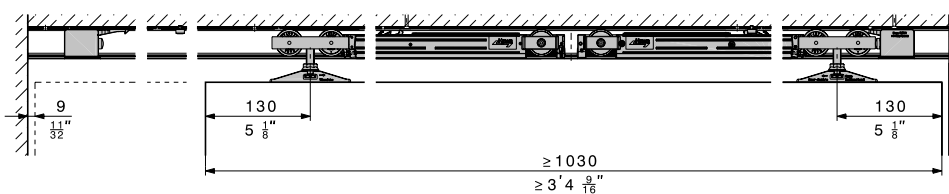
MONTAGE SOFT-CLOSE



ENSIDIG MONTAGE



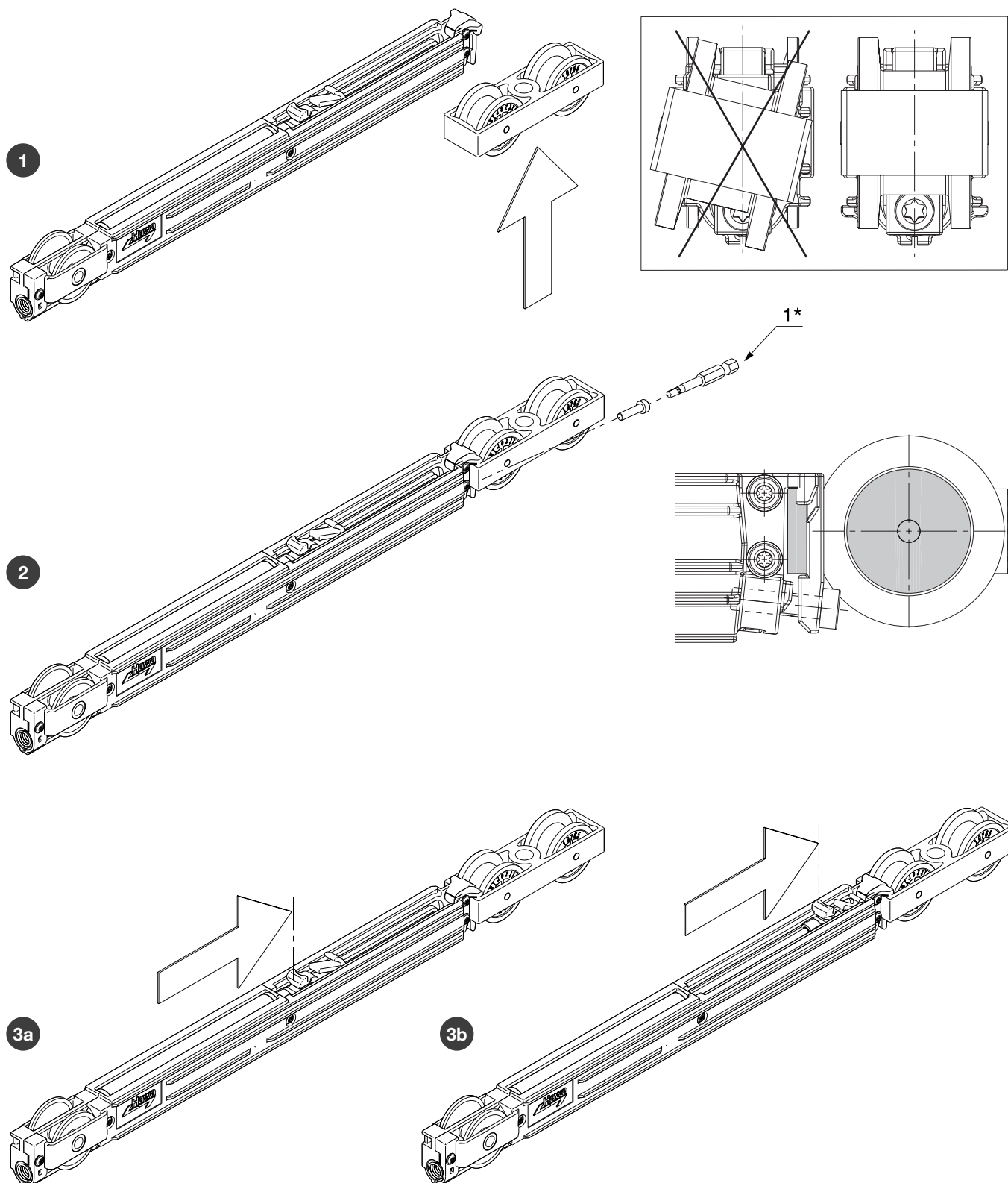
TVÅSIDIG MONTAGE



SKJUTDÖRRSSKENA STANDARD

MONTAGE SOFT-CLOSE

FÖRBEREDNING

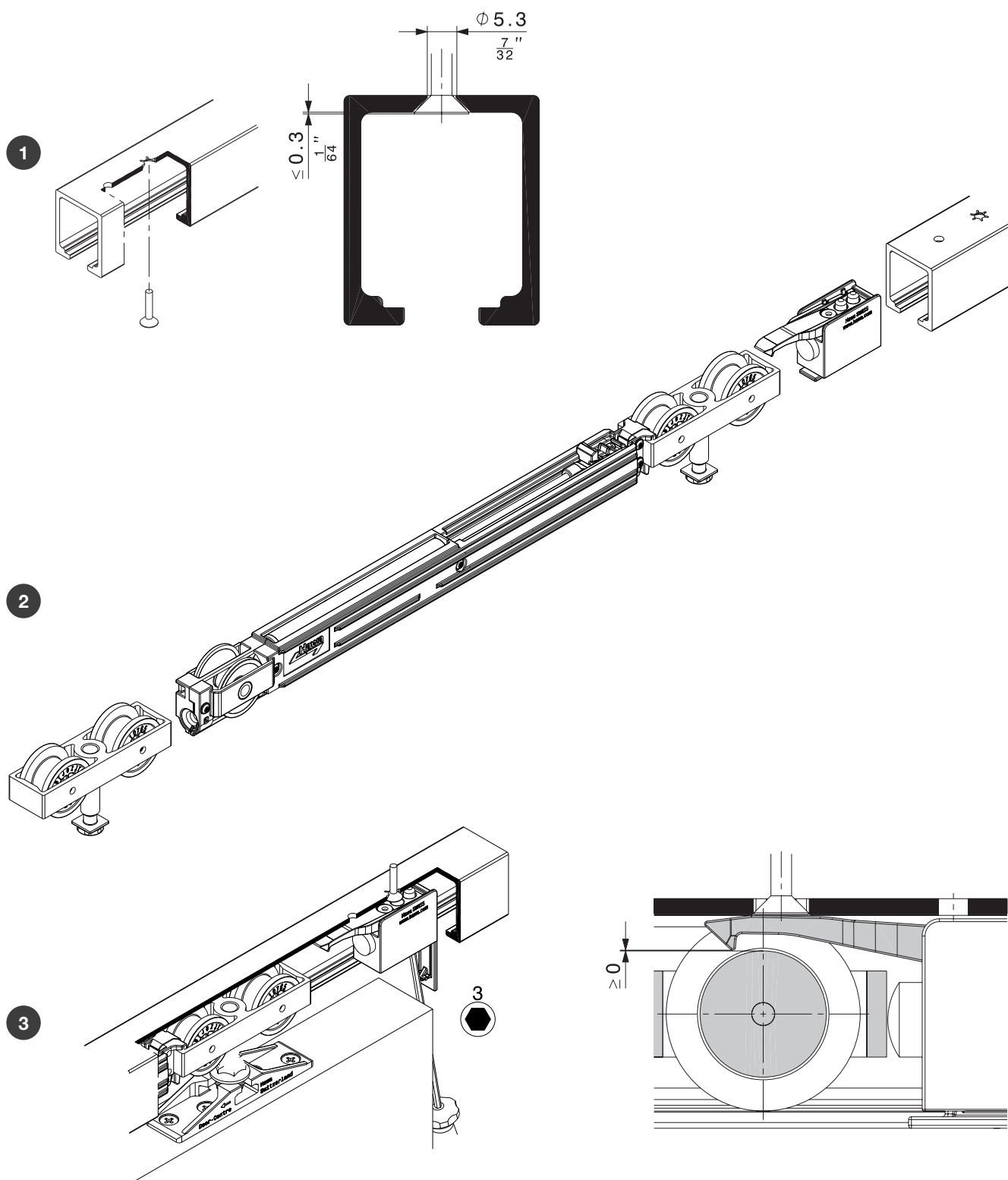


SKJUTDÖRRSSKENA STANDARD

MONTAGE SOFT-CLOSE

MONTAGE

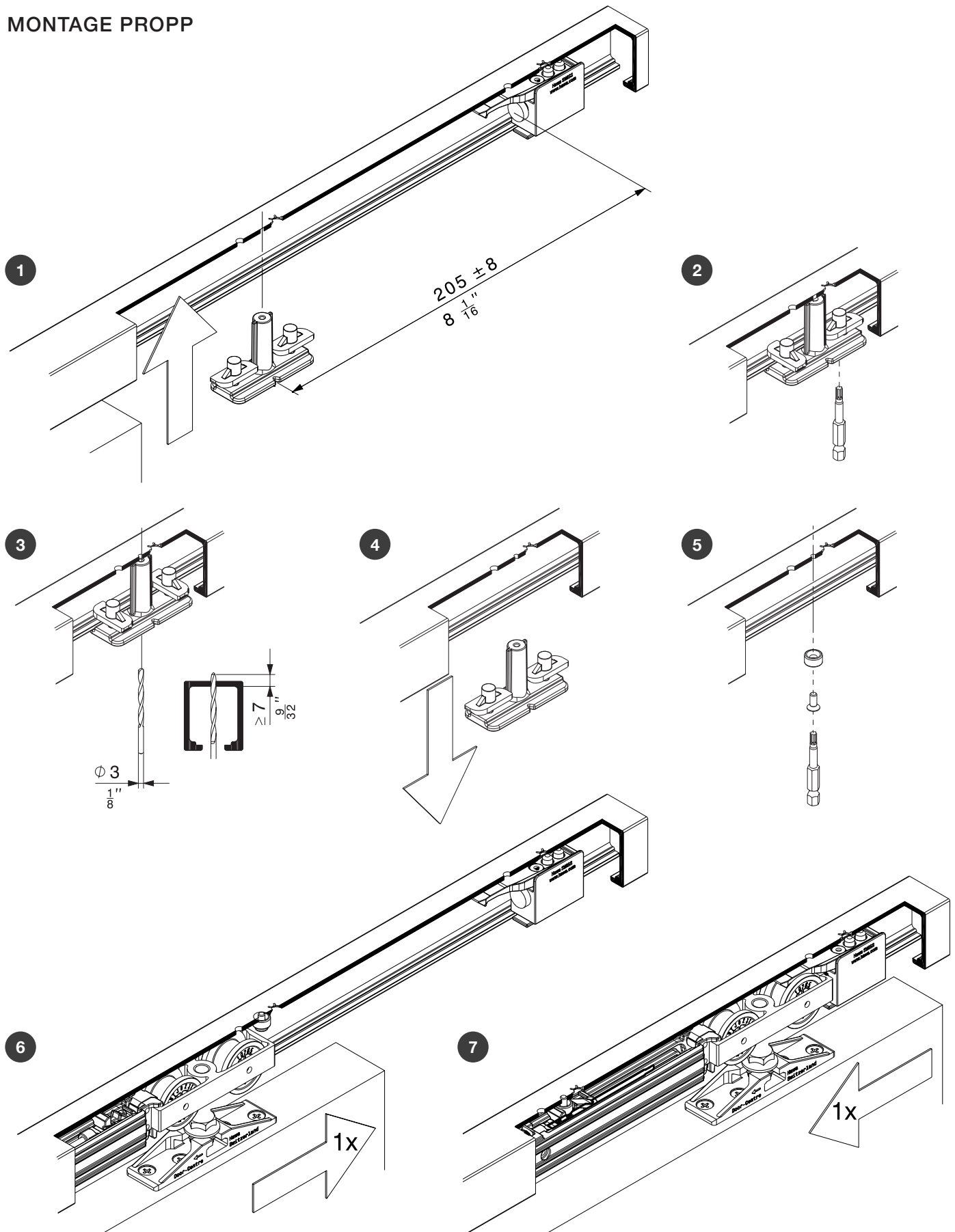
Rengör löpskenans löpytor före montering.



SKJUTDÖRRSSKENA STANDARD

MONTAGE SOFT-CLOSE

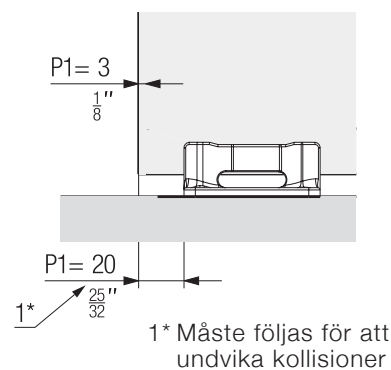
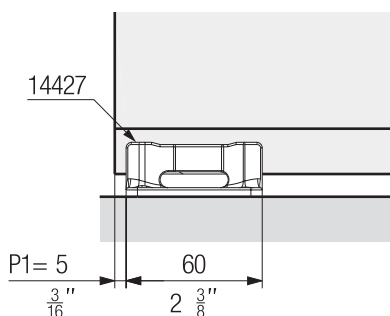
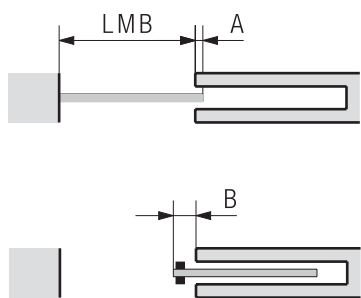
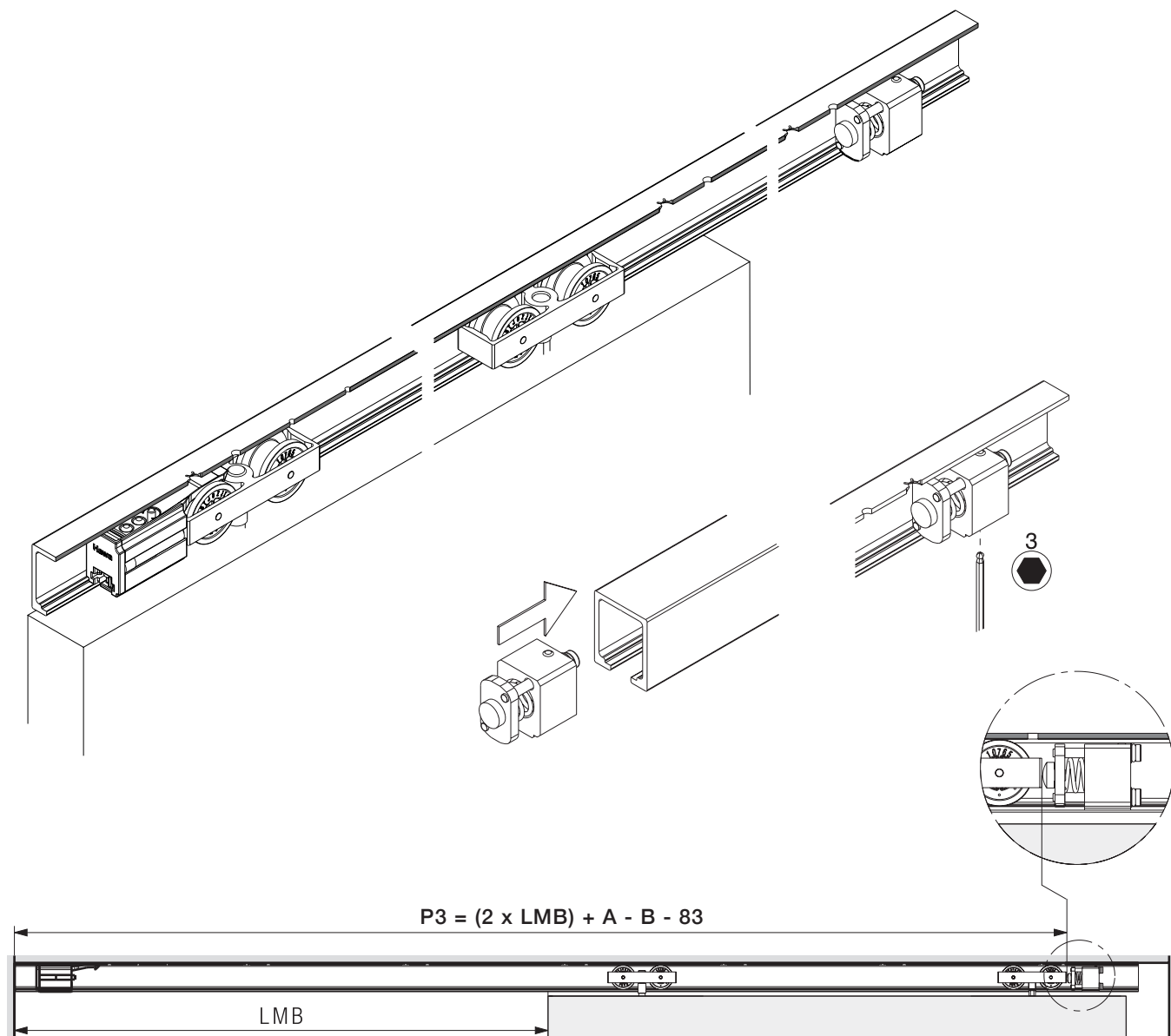
MONTAGE PROPP



SKJUTDÖRRSSKENA STANDARD

MONTAGE PUSH-OPEN

MONTAGE FJÄDERSTOPP



SKJUTDÖRRSBESLAG

Ekstrands samarbetar med Europas ledande tillverkare av beslag. Ett designbeslag av hög kvalitet förhöjer helhetsintrycket. Flera olika ytbehandlingar och material finns att välja på. Kontakta oss gärna om du har speciella önskemål.



FSB 4264
SKJUTDÖRRSBESLAG
Skålar & fingerknapp

Ø=83.5 mm

ALU
ALU låsbart
ALU special
ALU special låsbart
ROSTFRITT
ROSTFRITT låsbart



FSB 4263
SKJUTDÖRRSBESLAG
Skålar & fingerknapp

L/B=83.5 mm

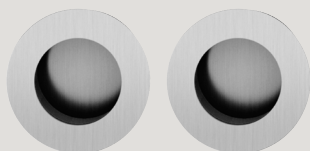
ALU
ALU låsbart
ALU special
ALU special låsbart
ROSTFRITT
ROSTFRITT låsbart



FSB 4265
SKJUTDÖRRSBESLAG
Skålar & fingerknapp (låsbar på förfrågan)

Ø=83.5 mm

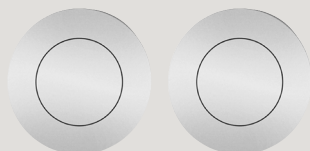
ALU
ALU special
ROSTFRITT
BRONS/SVART



FSB 4254
SKJUTDÖRRSBESLAG
Skålar & fingerknapp

Ø=50 mm

ALU
ALU special
ROSTFRITT



FSB 4254 01
SKJUTDÖRRSBESLAG
Skålar & fingerknapp

Ø=50 mm

ALU
ALU special
ROSTFRITT



HOPPE SET 5 SKJUTDÖRRSBESLAG
Skålhandtag 4920 inkl. fingerkopp

Ø=59 mm

ALU F94 BORSTAD
ALU F1
SVART F9714



HOPPE SET 1 SKJUTDÖRRSBESLAG
Låsbara skålhandtag 4920 inkl. fingerkopp,
hakregelkista och slutbleck

Ø=59 mm

ALU F94 BORSTAD
ALU F1
SVART F9714