

# TAKMONTERADE SKJUTDÖRRAR



# EKSTRANDS TAKMONTERADE SKJUTDÖRRAR

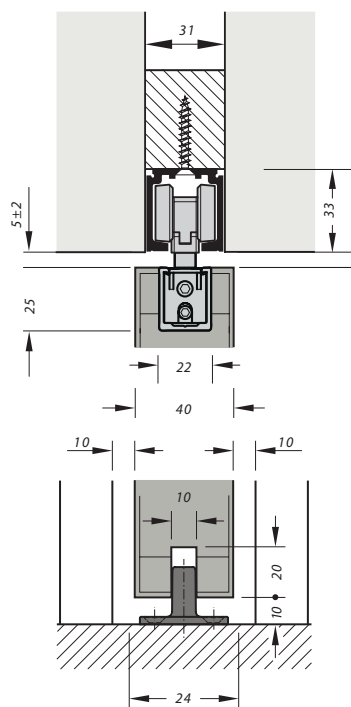
Skjutedörrslösning med skena i dörrblad för montering i tak. Skjutedörrsystem med minimal inbyggnadshöjd. Kan fällas in i vägg eller vara utanpåliggande. Mellanrummet mellan dörrblad och skena kan vara så pass litet som 3 mm. Justering görs utan att dörrblad behöver tas ned. Softclose samt push to open finns som tillbehör. Premium plus har en skena och hjullager i högre kvalitet som bidrar till bättre känsla.

- Dolt takmontage med skena
- Pocketskena för inbyggnad i vägg finns som tillval till premium plus versionen
- Soft-Close ingår i premium plus versionen, finns som tillval till standard
- Push to open finns som tillval

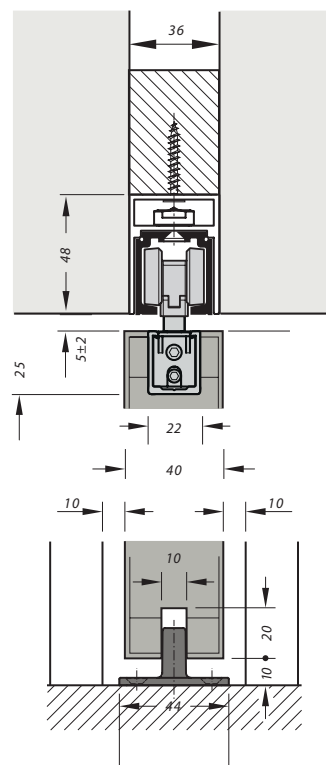


# RITNINGAR

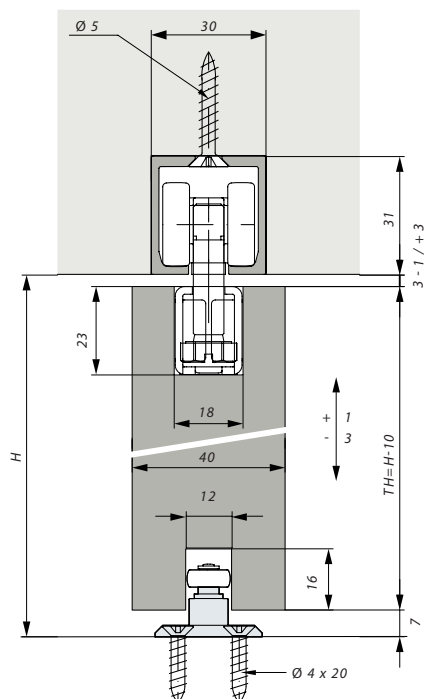
TAKMONTERAD SKJUTDÖRRSBESLAG  
PREMIUM PLUS



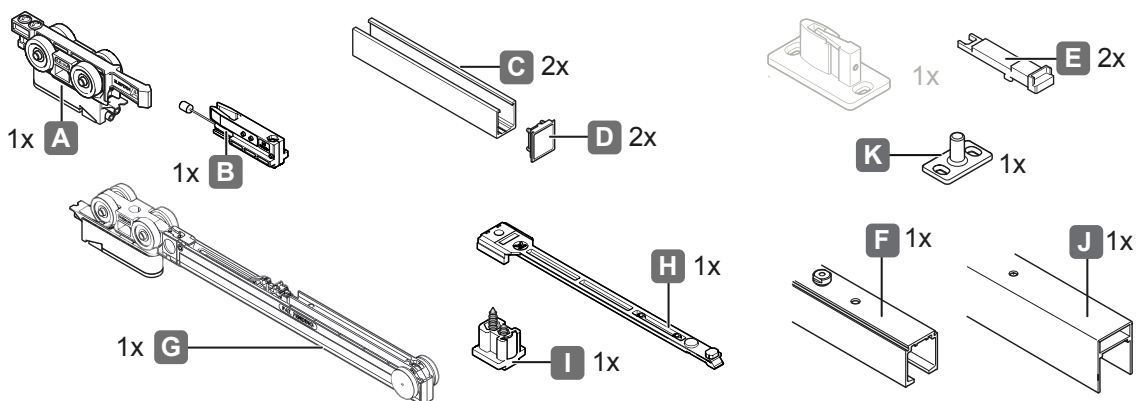
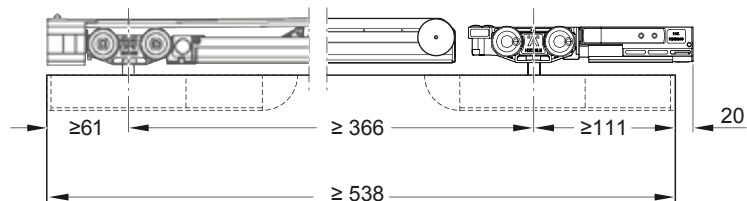
TAKMONTERAD SKJUTDÖRRSBESLAG  
PREMIUM PLUS INKL. POCKETSKENA



TAKMONTERAD SKJUTDÖRRSBESLAG  
STANDARD

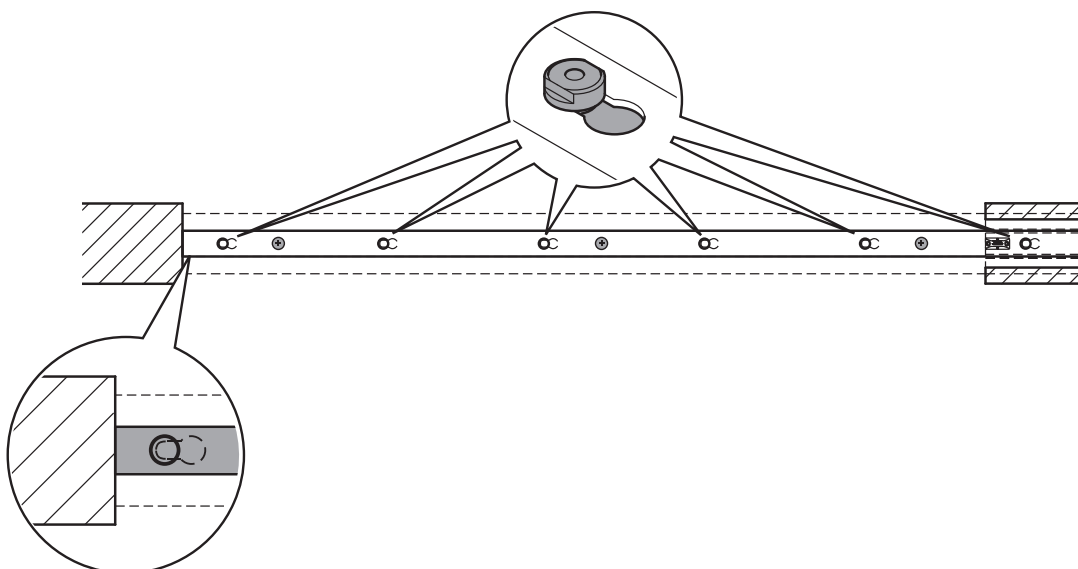


# SKJUTDÖRRSSKENA PREMIUM PLUS INKL. POCKETSKENA PLANERING / MONTAGE



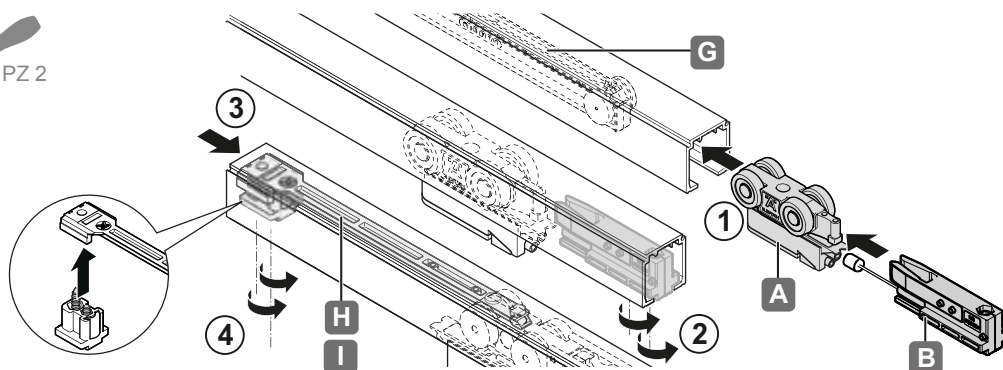
1 KAPA SKENORNA TILL DUBBLA DÖRRBLADSBREDDEN. **OBS!** KAPA DEM I SAMMA ÄNDE.

2 MONTERA POCKETSKENAN I TAKET. OBS. VÄND DEN STÖRRE DELEN AV HÅLEN ENL. BILD.

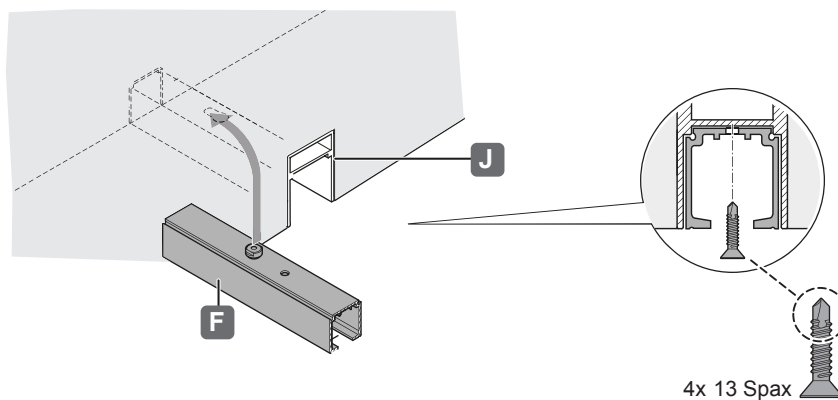


# SKJUTDÖRRSSKENA PREMIUM PLUS INKL. POCKETSKENA MONTAGE

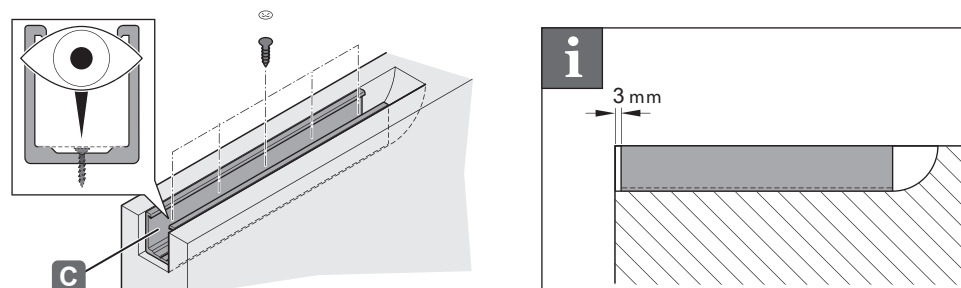
## 3 MONTERA HJUL, STOPP OCH SOFTCLOSE I TAKSKENAN.



## 4 MONTERA TAKSKENAN I POCKETSKENAN OCH FIXERA DEN.

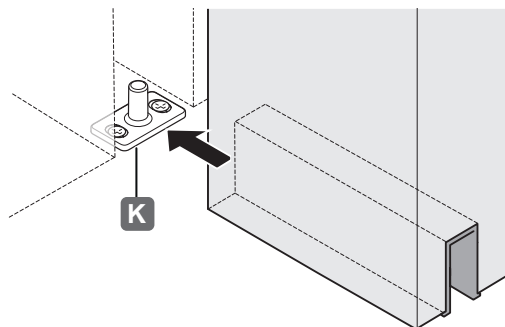


## 5 MONTERA FÄSTJÄRN PÅ DÖRRENS OVANSIDA.

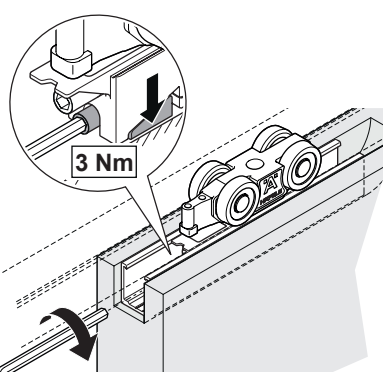
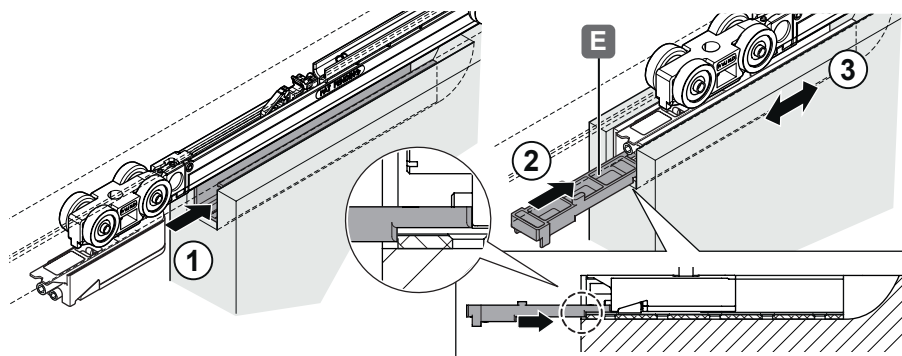


# SKJUTDÖRRSSKENA PREMIUM PLUS INKL. POCKETSKENA MONTAGE

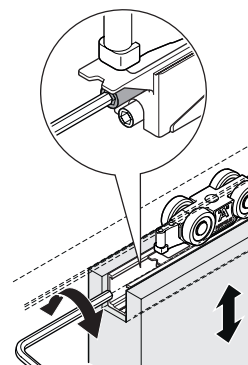
## 6 MONTERA STYRPINNEN PÅ GOLVET.



## 7 HÄNG I DÖRRBLADET OCH FIXERA UPPHÄNGNINGSBESLAGEN. HÖJDJUSTERA VID BEHOV.

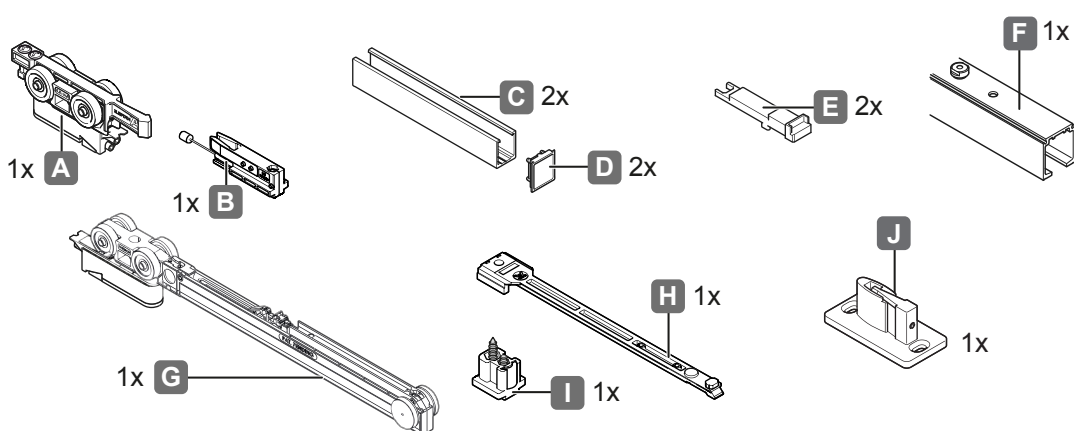
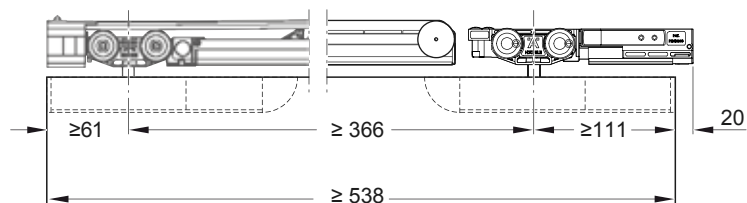


FASTLÅSNING



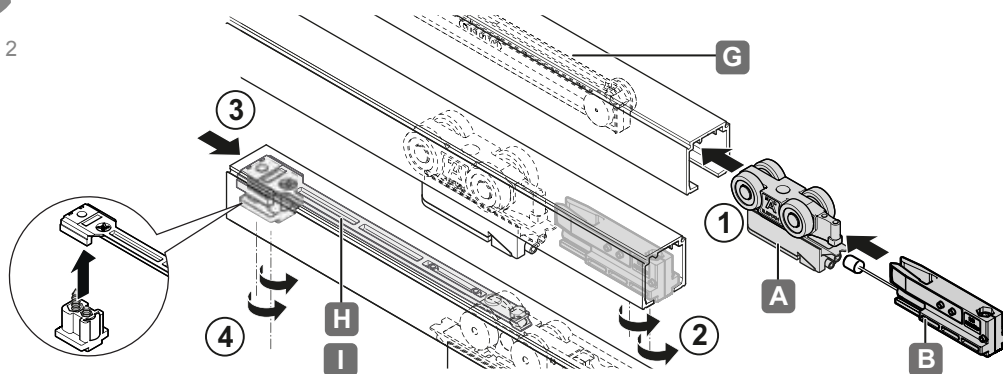
HÖJDJUSTERING

# SKJUTDÖRRSSKENA PREMIUM PLUS UTAN POCKETSKENA PLANERING / MONTAGE



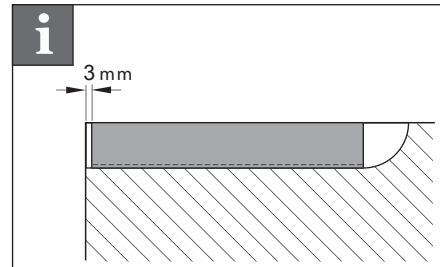
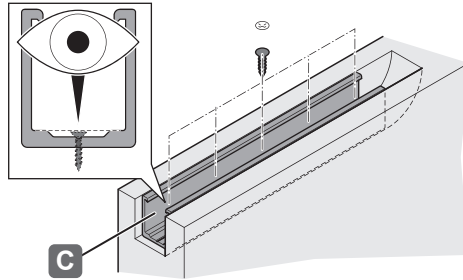
1 KAPA TAKSKENAN TILL DUBBLA DÖRRBLADSBREDDEN.

2 MONTERA HJUL, STOPP OCH SOFTCLOSE I TAKSKENAN.

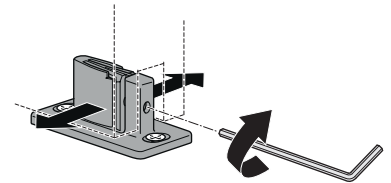
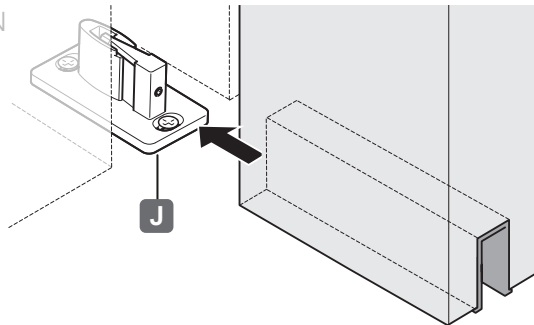


# SKJUTDÖRRSSKENA PREMIUM PLUS UTAN POCKETSKENA MONTAGE

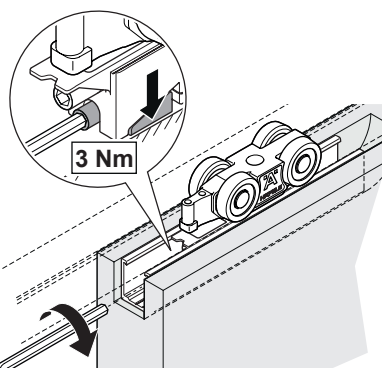
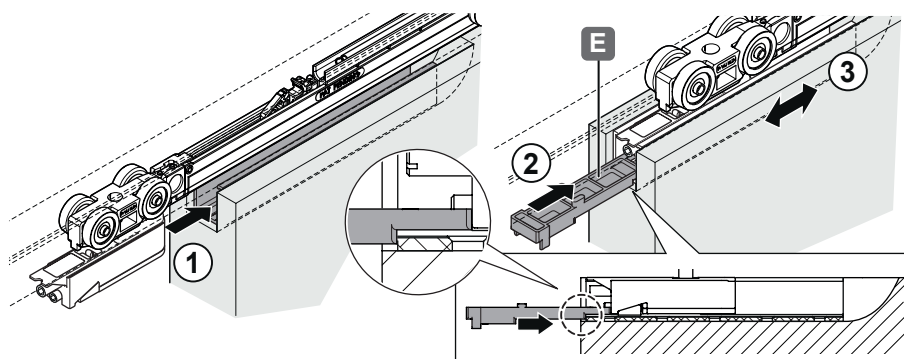
3 MONTERA FÄSTJÄRN PÅ DÖRRENS OVANSIDA.



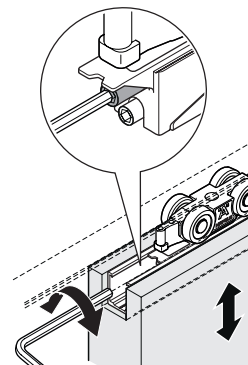
4 MONTERA STYRPINNEN  
PÅ GOLVET OCH  
JUSTERA VID BEHOV.



5 HÄNG I DÖRRBLADET OCH FIXERA UPPHÄNGNINGSBESLAGEN.  
HÖJDJUSTERA VID BEHOV.



FASTLÅSNING



HÖJDJUSTERING

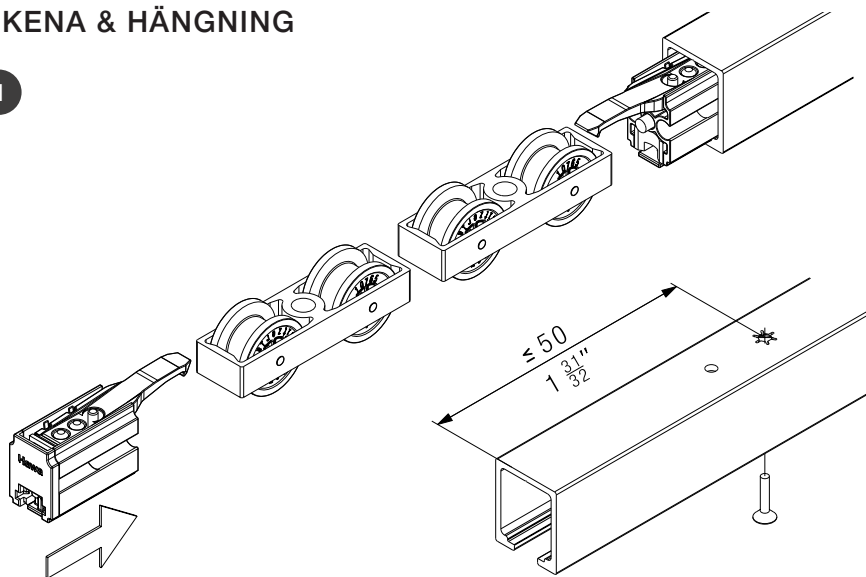


# SKJUTDÖRRSSKENA STANDARD

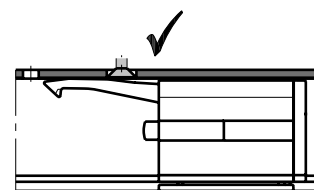
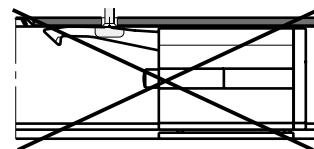
## MONTAGE

### SKENA & HÄNGNING

1

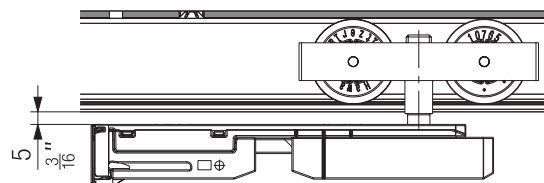
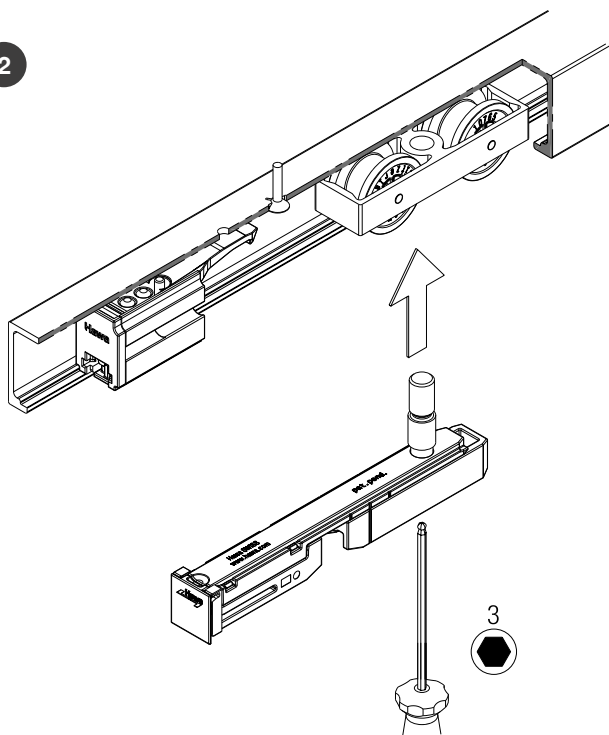


OBS: Avstånden mellan hålen i skenorna varierar



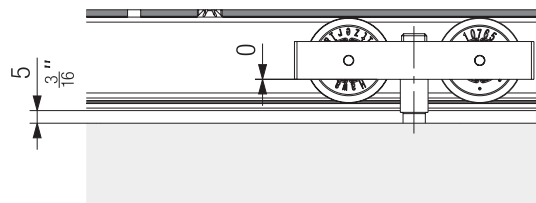
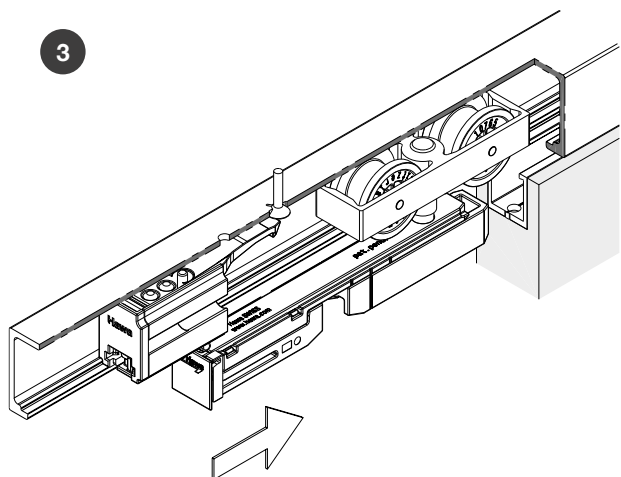
sedd framifrån

2



sedd framifrån

3

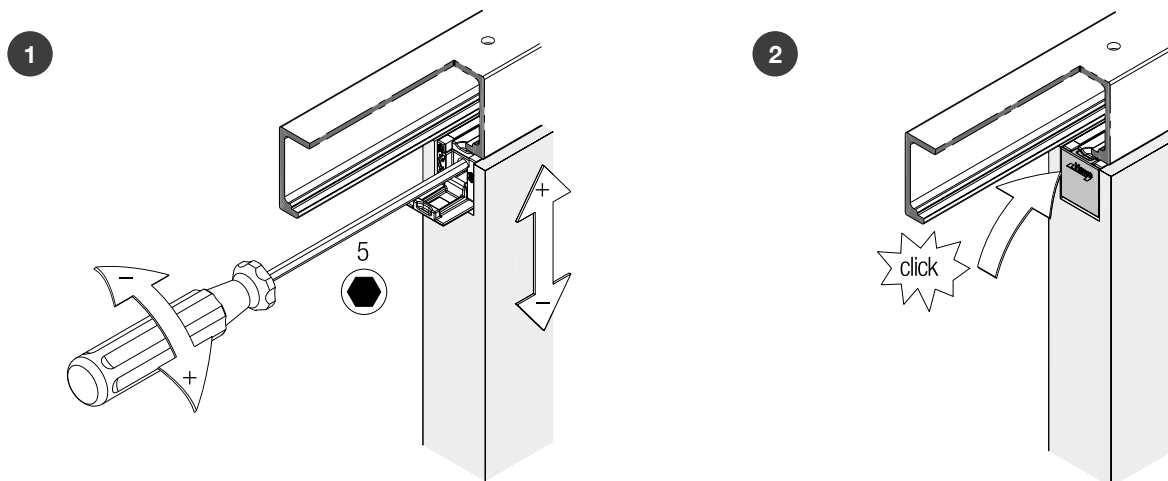


sedd framifrån

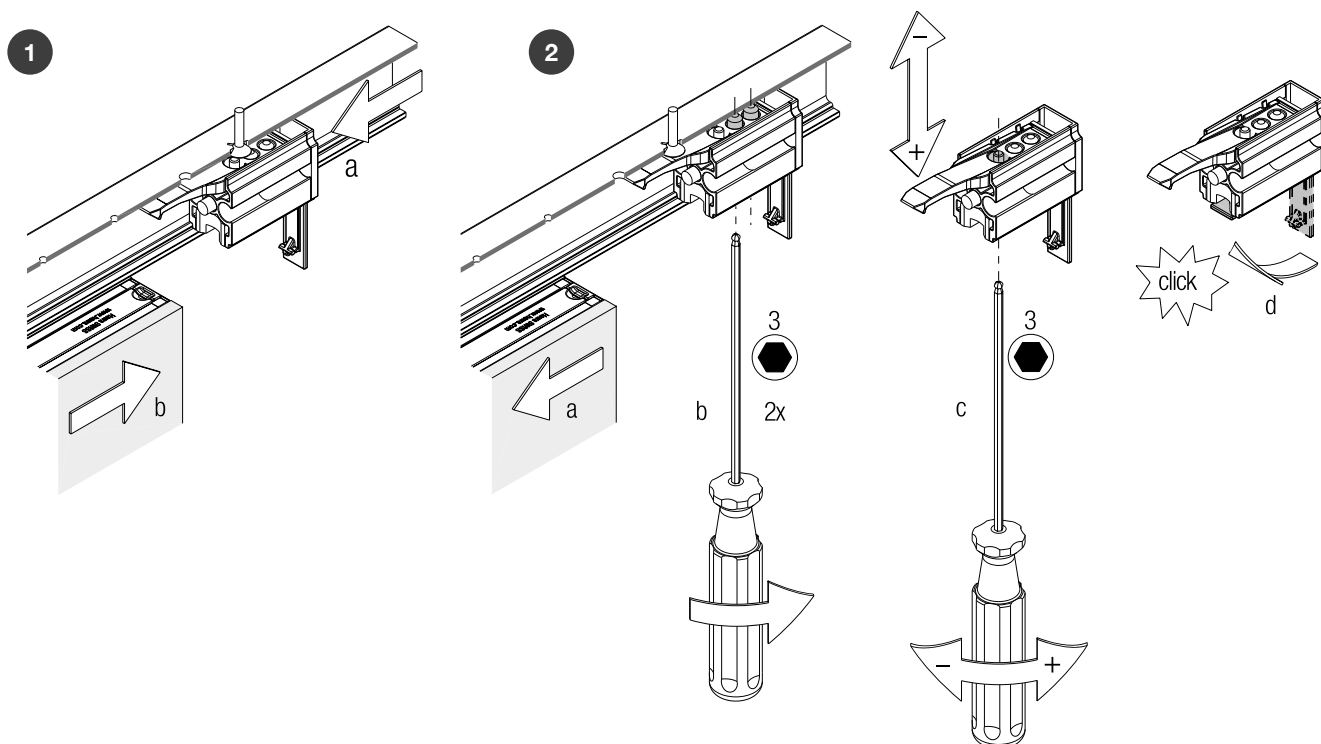
# SKJUTDÖRRSSKENA STANDARD

## MONTAGE / JUSTERING

### HÖJDJUSTERING

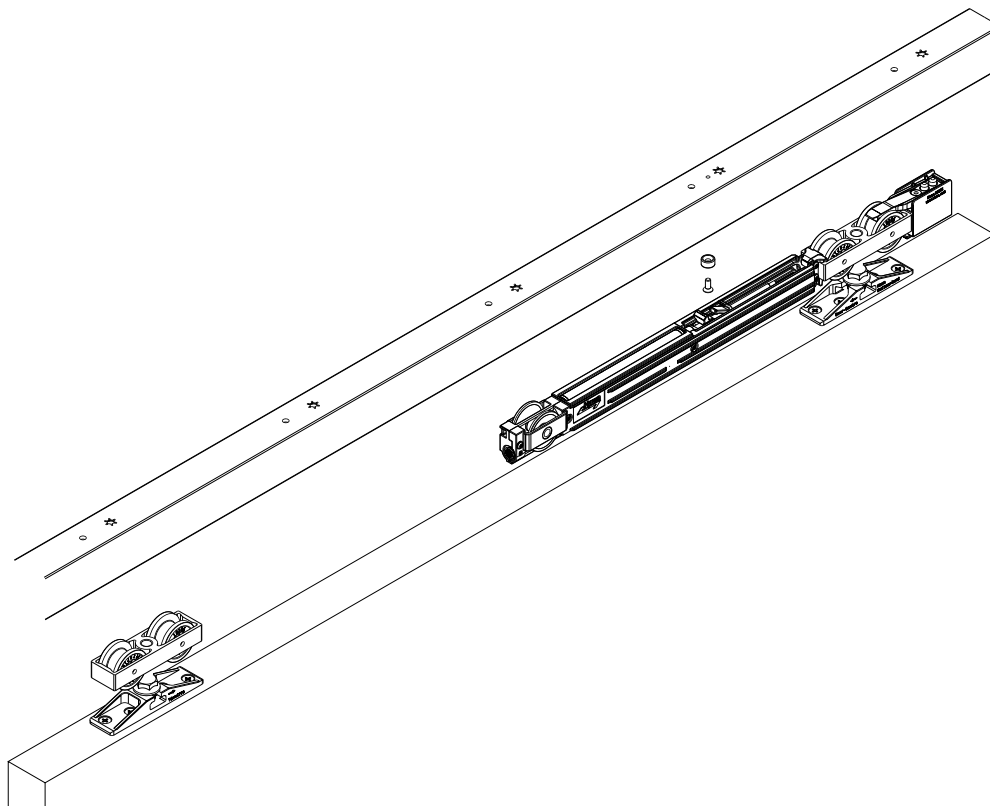


### FIXERING & STÄNGNINGSTRYCK

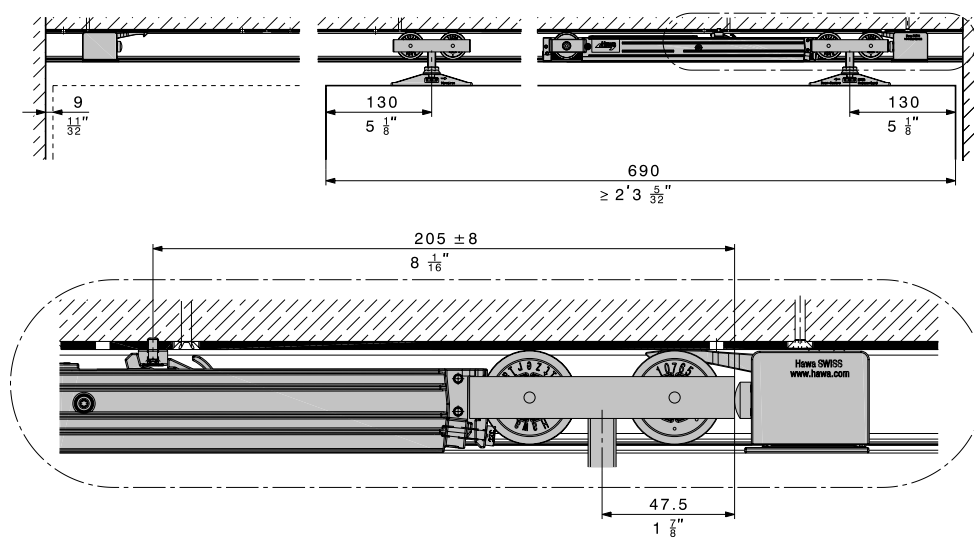


# SKJUTDÖRRSSKENA STANDARD

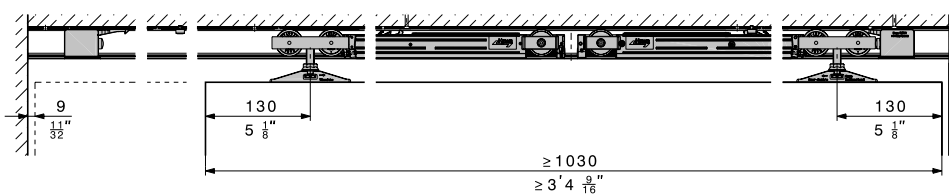
## MONTAGE SOFT-CLOSE



ENSIDIG MONTAGE



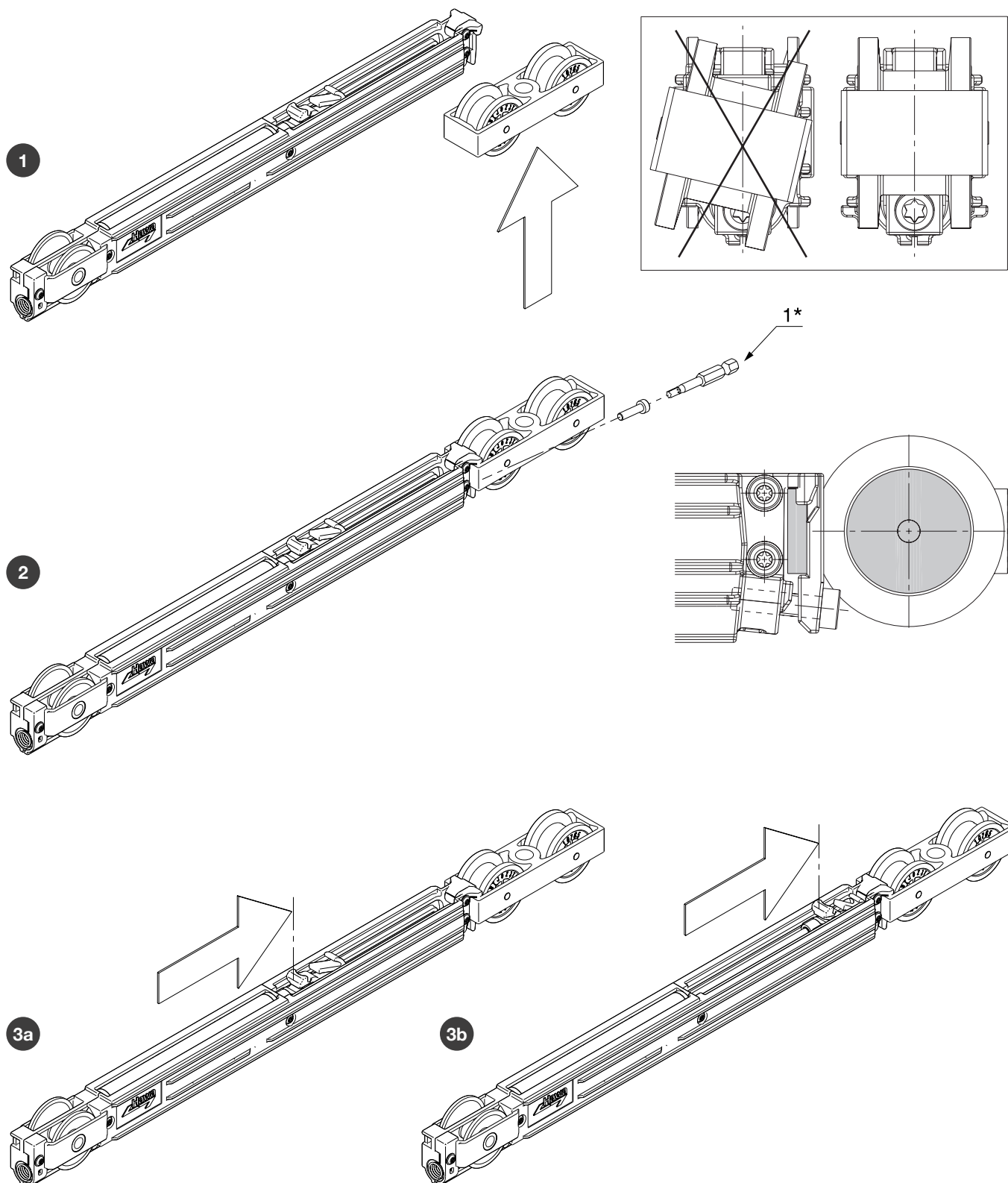
TVÅSIDIG MONTAGE



# SKJUTDÖRRSSKENA STANDARD

## MONTAGE SOFT-CLOSE

### FÖRBEREDNING

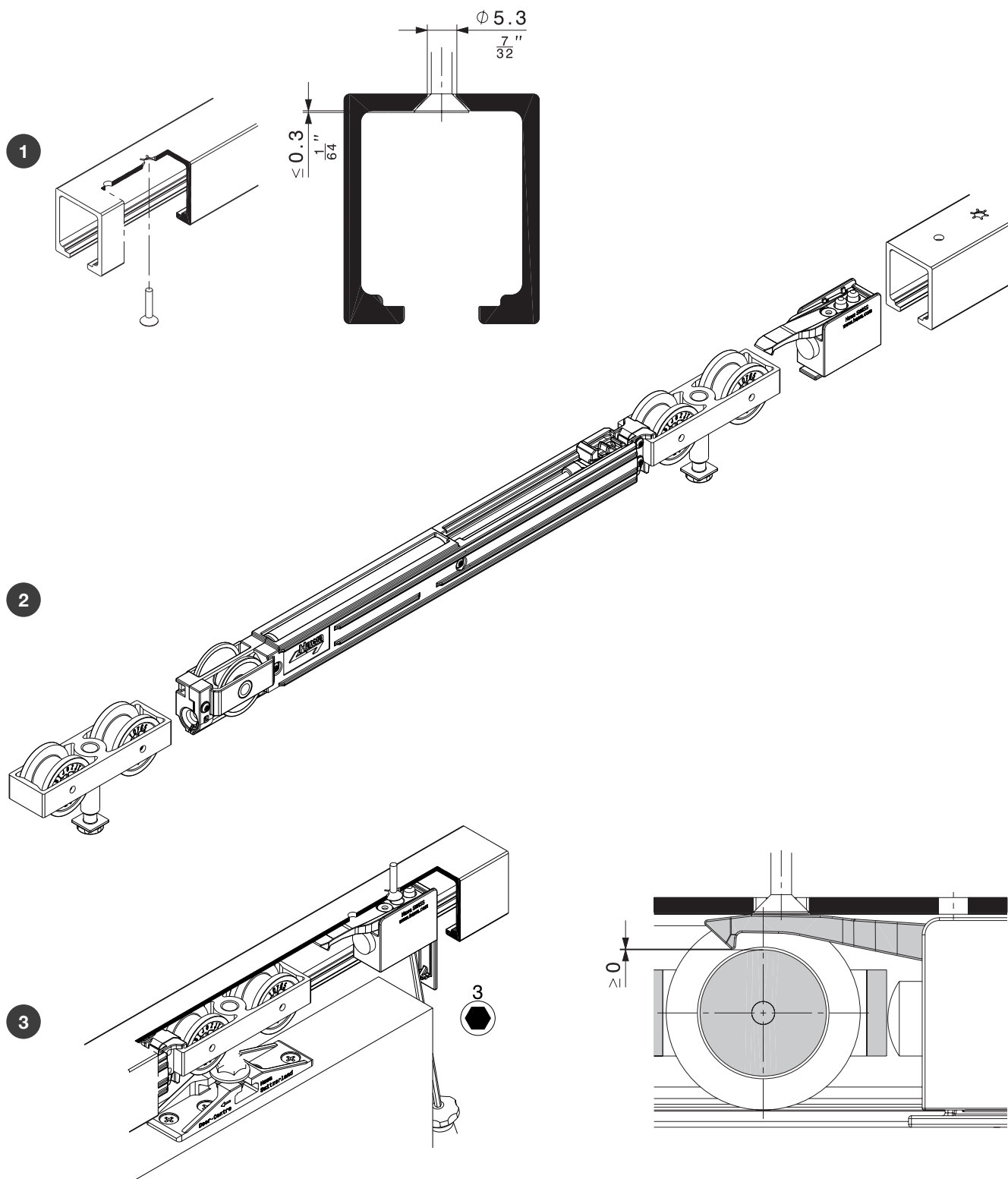


# SKJUTDÖRRSSKENA STANDARD

## MONTAGE SOFT-CLOSE

### MONTAGE

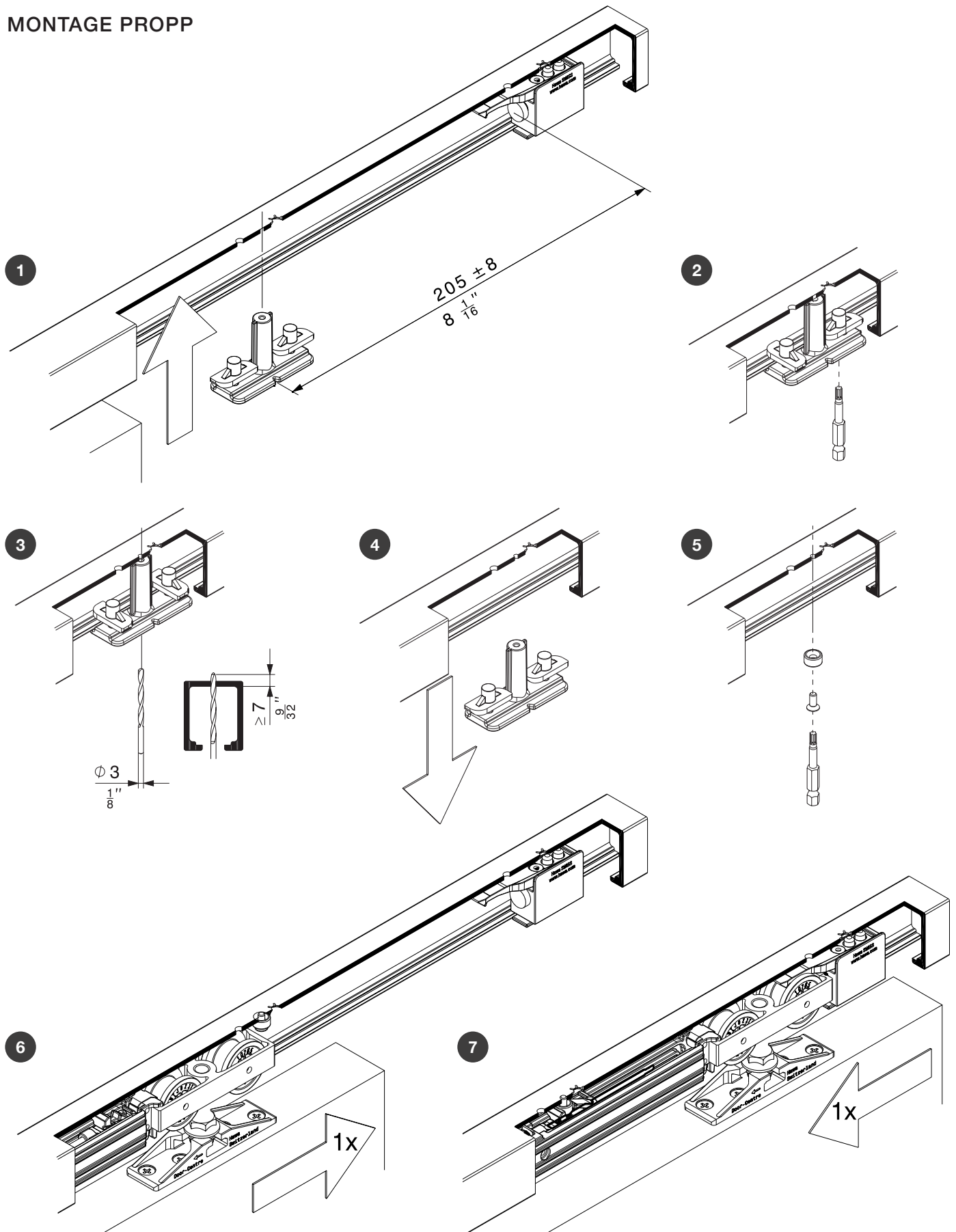
Rengör löpskenans löpytor före montering.



# SKJUTDÖRRSSKENA STANDARD

## MONTAGE SOFT-CLOSE

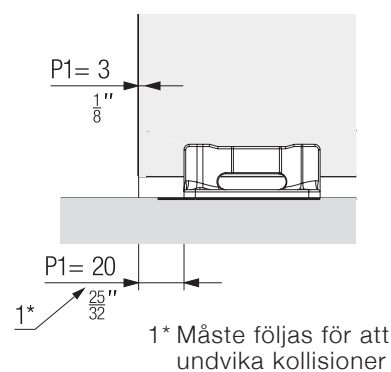
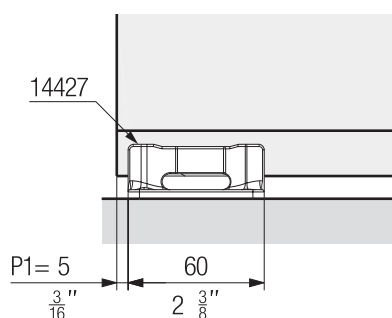
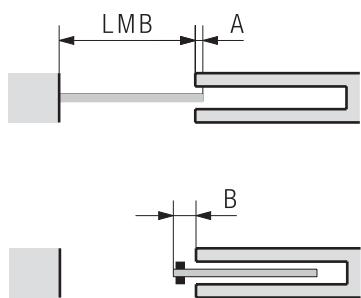
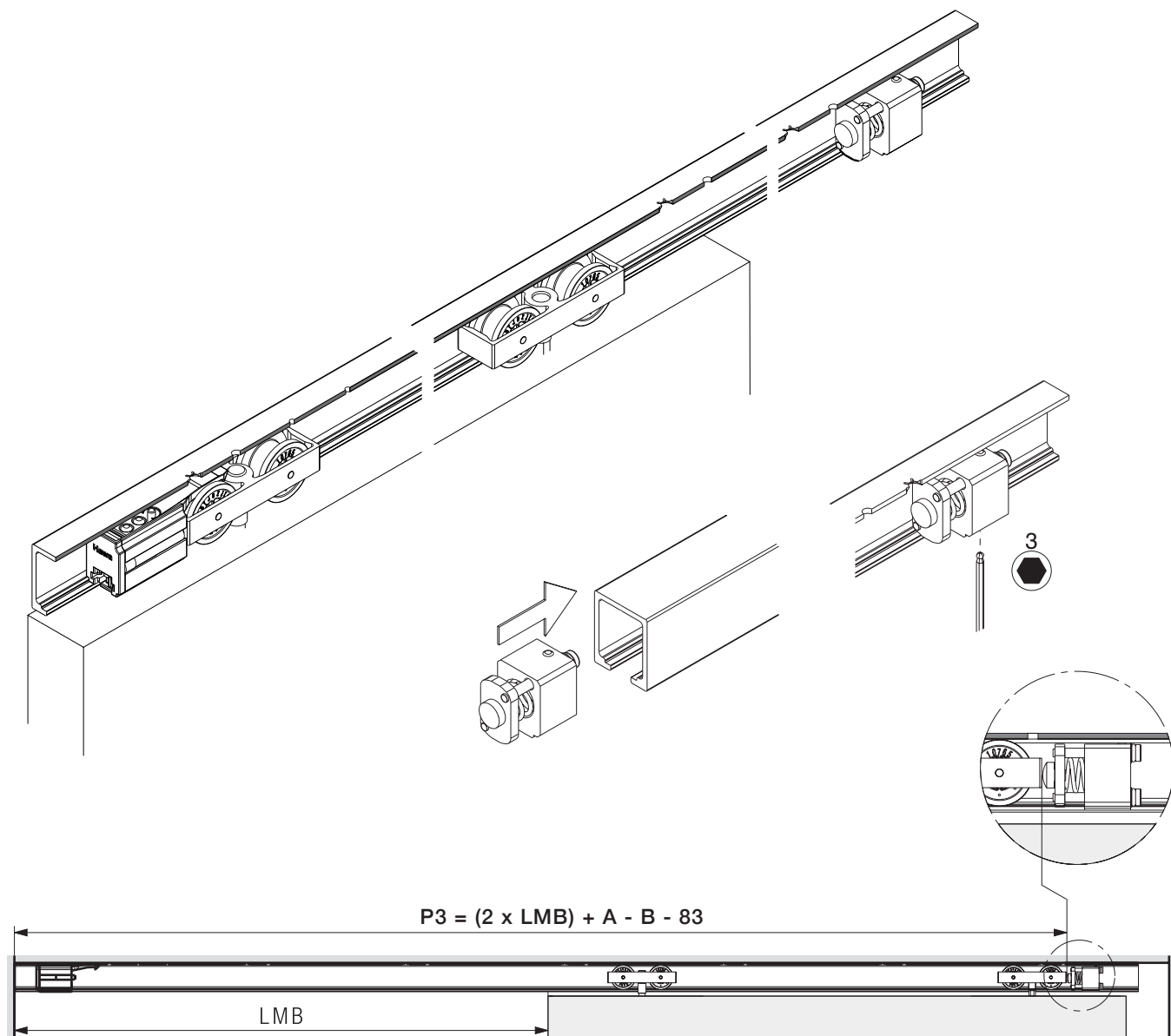
### MONTAGE PROPP



# SKJUTDÖRRSSKENA STANDARD

## MONTAGE PUSH-OPEN

### MONTAGE FJÄDERSTOPP



# SKJUTDÖRRSBSLAG

Ekstrands samarbetar med Europas ledande tillverkare av beslag. Ett designbeslag av hög kvalitet förhöjer helhetsintrycket. Flera olika ytbehandlingar och material finns att välja på. Kontakta oss gärna om du har speciella önskemål.



Ø=83.5 mm

**FSB 4264**  
SKJUTDÖRRSBSLAG  
Skålar & fingerknapp

ALU
ALU låsbart
ALU special
ALU special låsbart
ROSTFRITT
ROSTFRITT låsbart



L/B=83.5 mm

**FSB 4263**  
SKJUTDÖRRSBSLAG  
Skålar & fingerknapp

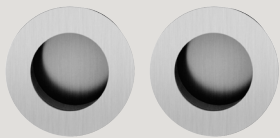
ALU
ALU låsbart
ALU special
ALU special låsbart
ROSTFRITT
ROSTFRITT låsbart



Ø=83.5 mm

**FSB 4265**  
SKJUTDÖRRSBSLAG  
Skålar & fingerknapp (läsbar på förfrågan)

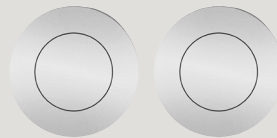
ALU
ALU special
ROSTFRITT
BRONS/SVART



Ø=50 mm

**FSB 4254**  
SKJUTDÖRRSBSLAG  
Skålar & fingerknapp

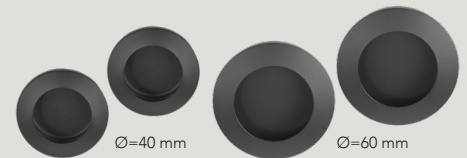
ALU
ALU special
ROSTFRITT



Ø=50 mm

**FSB 4254 01**  
SKJUTDÖRRSBSLAG  
Skålar & fingerknapp

ALU
ALU special
ROSTFRITT



Ø=40 mm

Ø=60 mm

**HOLLOW 40 / HOLLOW 60**  
SKJUTDÖRRSBSLAG

Anpassning / fräsning av dörrbladet ingår i priset.

HOLLOW 40 SVART
HOLLOW 60 SVART



Ø=59 mm

**HOPPE SET 5 SKJUTDÖRRSBSLAG**  
Skålhandtag 4920 inkl. fingerkopp

ALU F94 BORSTAD
ALU F1
SVART F9714



Ø=59 mm

**HOPPE SET 1 SKJUTDÖRRSBSLAG**  
Låsbara skålhandtag 4920 inkl. fingerkopp, hakregelkista och slutbleck

ALU F94 BORSTAD
ALU F1
SVART F9714

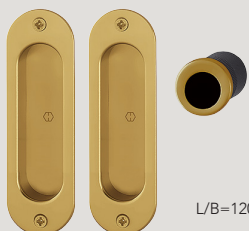


160 x 23,5 mm

**CUBIC SKJUTDÖRRSBSLAG**

Anpassning / fräsning av dörrbladet ingår i priset.

SVART
-------



L/B=120x36 mm

**HOPPE 4930 SET 5**  
SKJUTDÖRRSBSLAG  
Skålhandtag 4930 inkl. fingerkopp

ALU F94-1
ALU F1
ALU F4 BRONS
ALU F271 MÄSSINGSLACK



L/B=120x36 mm

**HOPPE 4930 SET 1**  
SKJUTDÖRRSBSLAG  
Skålhandtag 4930 inkl. fingerkopp, hakregelkista och slutbleck

ALU F94-1
ALU F1
ALU F4 BRONS
ALU F271 MÄSSINGSLACK



L/B=155x45 mm

**FSB 4250**  
SKJUTDÖRRSBSLAG  
Skålar & fingerkopp

ALU
ALU special
ROSTFRITT borstad
ROSTFRITT polerat
BRONS